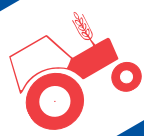




TRACPIECES

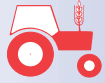


**AGRIPIECES**Tel.: +(33) 553 96 31 25
Fax: +(33) 553 68 03 72**Agripieces Sud-Ouest Distribution s.a.**

Zone Industrielle Agen Boe, B.P. 5 - F-47240 Bon-Encontre (France)

**TRACPIECES**Tel.: +(33) 327 83 53 12
Fax: +(33) 327 81 23 13**Tracpieces France s.a.**

P.A. Fontaine Notre Dame - F-59406 Cambrai (France)

**TRACPIECES**Tel.: +(32) 085 27 80 80
Fax: +(32) 085 27 80 81**Tracpieces Benelux s.a.**

36, rue J. Delhalle - B-4520 Wanze (Belgique/Belgie)

Tel.: +(44) 12 99 25 2200
Fax: +(44) 12 99 25 2201**Bepco Group**

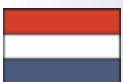
Bepco House - Hartlebury Trading Estate - Worcestershire - DY104JB Hartlebury (UK)

Tel.: +(44) 12 99 25 2270
Fax: +(44) 800 21 6553**Bepco (U.K) Ltd.**

Bepco House - Hartlebury Trading Estate - Worcestershire - DY104JB Hartlebury (UK)

**TRACPIECES**Tel.: +(49) 5251 77 903 66
Fax: +(49) 5251 77 903 77**Tracpieces Ersatzteile GmbH**

Steinbruchweg, 13 - D-33106 Paderborn (Deutschland)

**TRACPIECES**Tel.: +(31) 413 293 975
Fax: +(31) 413 294 087**Tracpieces Nederland b.v.**

Den Dolvert, 10 - NL-5473 GP Heeswijk-Dinther (Nederland)

**EURESA**Tel.: +(34) 93 381 00 62
Fax: +(34) 93 391 33 45**Europa de Recambios s.a.**

Av. M. Fernandez Marquez, s/n Nave 4, 1 ° - 08930 San Adrian del Besos (España)

Tel.: +(61) 397 96 54 22
Fax: +(61) 397 96 52 51**Bepco Australasia (Head office)**

Factory 5, 1 Melverton Drive - Hallam 3803 Victoria (Australia)

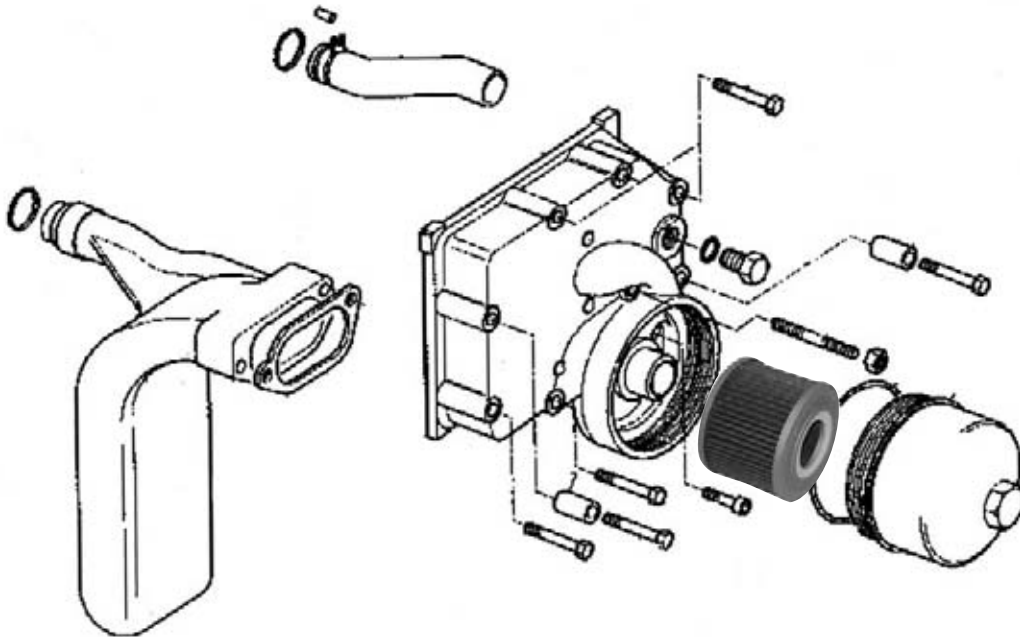
Tel.: +(27) 11 3975386/9
Fax: +(27) 11 3973039**Bepco South Africa (Pty) Ltd.**


CNR Rudo Nell / Kelly St. - Jet Park Boksburg, Johannesburg (South Africa)



RENAULT PARTS

Filtre hydraulique - Hydraulic filter - Hydraulik-Filter - Hydrauliekfilter - Filtro hidráulico



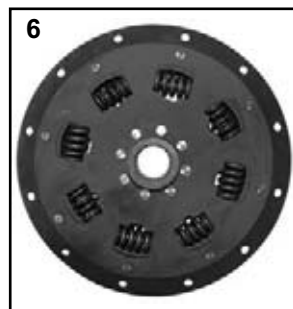
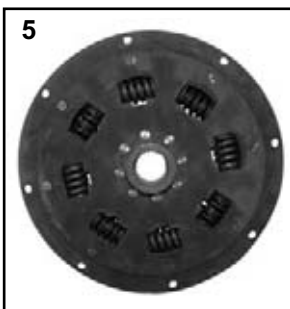
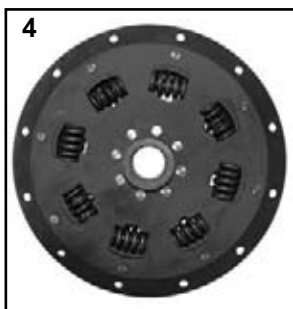
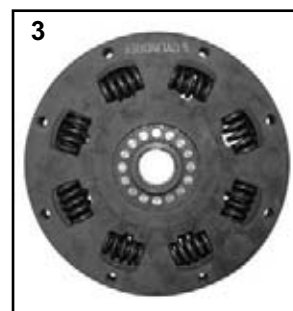
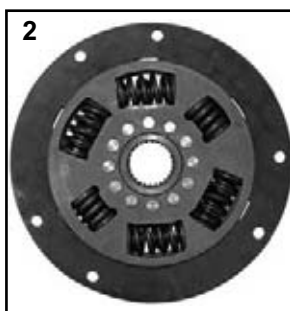
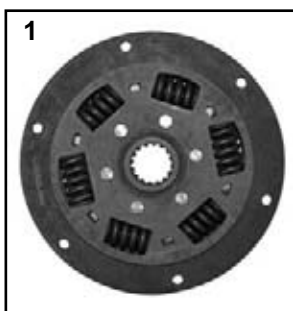
	Part N°	Oem	
Ares 725RZ, 735RZ, 815RZ, 825RZ	60/240-85	6005022974	Ht. : 98mm






RENAULT PARTS

Amortisseurs de torsion - Torsion dampers - Torsionsdämpfere - Torsiedemperen - Amortiguadores de torsión



	Fig.	N° Parts	OEM
Tractoshift / Tonic 103-52, 103-54, 106-54, 110-54, 120-54, 133-54, 155-54 Temis 550, 610, 630, 650	1	28/196-8	7700019282 (16Z 31x35)
Ares 540 (⇒R0698) Ares 550 (⇒R1776) Ares 610 (⇒R1843) Ares 620 (⇒R1129) Ares 630 (⇒S1296) Ares 640 (⇒S1296)	2	28/196-9	7700046743 (26Z 39x42.5)
Ares 610 (R1844⇒) Ares 620 (R1130⇒) Ares 630 (R1297⇒) Ares 640 (R1297⇒) Ares 616, 626, 636, 696, 710, 720	3	28/196-10	7700052774 (26Z 39x42.5)
Ares 725, 735	4	28/196-11	7700050636 (26Z 39x42.5)
Ares 815, 825, 826 Atlas 915, 925, 926, 935, 936	5	28/196-12	7700053637 (26Z 39x42.5)
Ares 715, 725, 735, 820 (Reverse shift) Ares 816, 826	6	28/196-13	7700057918 (26Z 39x42.5)

Les références des pièces sont indicatives.
Nos pièces ne sont pas d'origine.

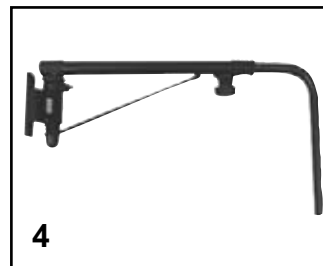
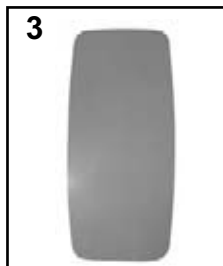
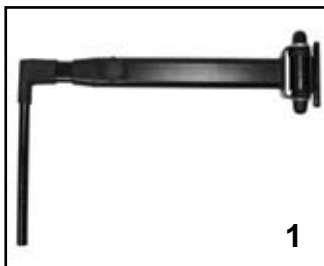
Part numbers are quoted for reference purposes only.
Our parts and accessories are not original.






RENAULT PARTS

Rétroviseurs - Mirrors - Spiegels - Spiegels - Retrovisores



	Fig.	Part N°	OEM	Observation
Ares 540, 550, 610, 620, 630, 640, 710, 720, 725, 735, 815, 825	1	28/4172-187		Bras extensible droit 440-670mm Extendable arm RH 440-670mm Teleskoparm rechts 440-670mm Spiegelsteun verstelbaar rechts 440-670mm Brazo extensible derecho 440-670mm
	1	28/4172-188		Bras extensible gauche 440-670mm Extendable arm LH 440-670mm Teleskoparm links 440-670mm Spiegelsteun verstelbaar links 440-670mm Brazo extensible izquierdo 440-670mm
	2	28/4172-189	6005022494	Cuvette / Mirror / Spiegelkopf / Spiegel / Espejo 200x420mm Fixation / Fitting / Befestigung / Bevestiging / Fijación Ø18mm
	3	28/4172-190	6005017738 6005025880	Miroir de rechange 408x185.5mm Remplacement mirror 408x185.5mm Reservespiegel 408x185.5mm Spiegelglas 408x185.5mm Espejo de recambio 408x185.5mm
Ceres 65, 75, 85, 95, 310, 320, 330, 340	4	28/4172-42	6005021000	Bras extensible droit 400-630mm Extendable arm RH 400-630mm Teleskoparm rechts 400-630mm Spiegelsteun verstelbaar rechts 400-630mm Brazo extensible derecho 400-630mm
	4	28/4172-43	6005020999	Bras extensible gauche 400-630mm Extendable arm LH 400-630mm Teleskoparm links 400-630mm Spiegelsteun verstelbaar links 400-630mm Brazo extensible izquierdo 400-630mm
	5	28/4172-31	6005020998	Cuvette / Mirror / Spiegelkopf / Spiegel / Espejo 370x185mm Fixation / Fitting / Befestigung / Bevestiging / Fijación Ø18mm










RENAULT PARTS

Démarrreur - Starter motor - Anlasser - Startmotor - Motor de arranque



Avec réducteur
With reducer
Mit Reduzierer
Met reductie
Con reductor

	Part N°	OEM				
ARES 540, 550, 610, 620, 630, 640	62/930-189	7700044450 7700045291	10 Z	10mm (A) x 125 mm (B)	220mm	4.2 KW 12V




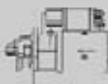





RENAULT PARTS

Démarreur - Starter motor - Anlasser - Startmotor - Motor de arranque



	Part N°	OEM				
546, 556, 566, 616, 656, 696	62/930-186	7700067836	10Z	11mm (A) x 120mm (B)	205mm	4.2 KW 12V






RENAULT PARTS

**Alternateur - Alternator - Drehstromlichtmaschine -
Wisselstroomdynamo - Alternador**



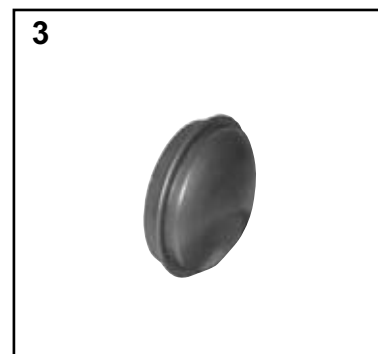
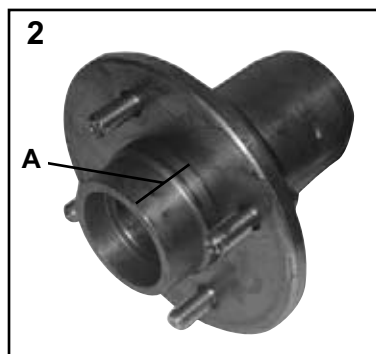
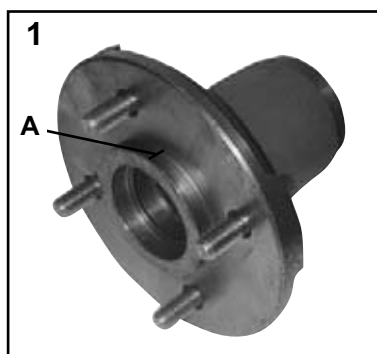
	Parts N°	Oem	Remarque Observation Anmerkung Opmerking Observación
Ares 816, 826, 836	62/920-161	7700068501	14V 120A






RENAULT PARTS

Pièces d'avant-train - Front axle parts - Vorderachsteile - Voorasonderdelen - Piezas del eje delantero



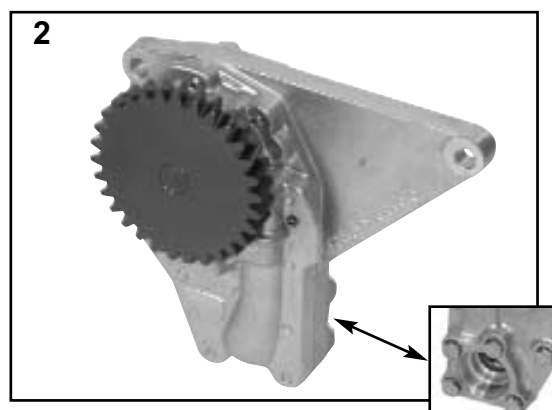
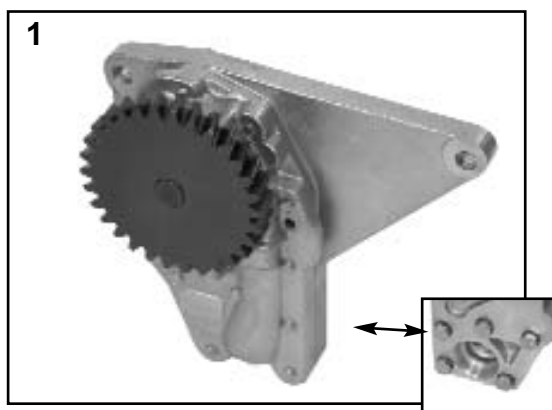
	Fig.	Parts N°	Oem	Remarque Observation Anmerkung Opmerking Observación
321, 351M, 361, 421M, 461M, 461S, 466S, 521S, 551, 551S, 556S, 651, 651S, 656S, 751, 851	1	28/450-23	770061225	(A) 12mm
	2	28/450-24	7700542309	(A) 40mm
Tous modèles - All models - Alle Modelle - Alle modellen - Todos los modelos	3	28/454-15	7700113045	Couvercle du moyeu Hub cover Stofkop Nabe Flansch Tapa cubo Rueda






RENAULT PARTS

Pompes à huile - Oil pumps - Oliepompen - Ölpumpen - Bombas de aceite



	Fig.	Parts N°	Oem	Remarque Observation Anmerkung Opmerking Observación
58-32, 58-34, 65-32, 65-34 ME-MA-MS-MX 70-32, 70-34, 80-32, 80-34 PE-PA-PS-PX CERES 65, 70/70X, 75/75X	1	28/90-60	7701002157	Moteur - Axe de piston Ø32mm - Diamètre d'aspiration Ø29mm - Cylindre non renforcé Gudgeon pin - Engine Ø32mm - Aspiration diameter Ø29mm - Standard cylinder Motor - Kolbenbolzen Ø32mm - Ansaug Ø29mm - Nicht verstärkte Zylinder Motor - Pistonpen Ø32mm - Aanzuigbuis Ø29mm - Niet versterkte cilinder Motor - Eje de pistón Ø32mm - Diámetro aspiración Ø29mm - Cilindro no reforzado
75-32, 75-34 ME-MA-MS-MX 70-32, 70-34, 80-32, 80-34 PE-PA-PS-PX 75-32, 85-32, 85-34, 90-32, 90-34 TX 103-52, 103-54, TX-TS-TE-TA 106-54 Tracfor TL 110-54, 120-54, 133-54, 145-54 TZ-TX-TS-TE-TA	2	28/90-61	7701018254	Moteur - Axe de piston Ø35 - Diamètre d'aspiration 26mm Cylindre renforcé Gudgeon pin - Engine Ø35mm - Aspiration diameter Ø26mm - Heavy duty cylinder Motor - Kolbenbolzen Ø35mm - Ansaug Ø26mm - Verstärkte Zylinder Motor - Pistonpen Ø35mm - Aanzuigbuis Ø26mm - Versterkte cilinder Motor - Eje de pistón Ø35mm - Diámetro aspiración Ø26mm - Cilindro reforzado

Les références des pièces sont indicatives.
Nos pièces ne sont pas d'origine.

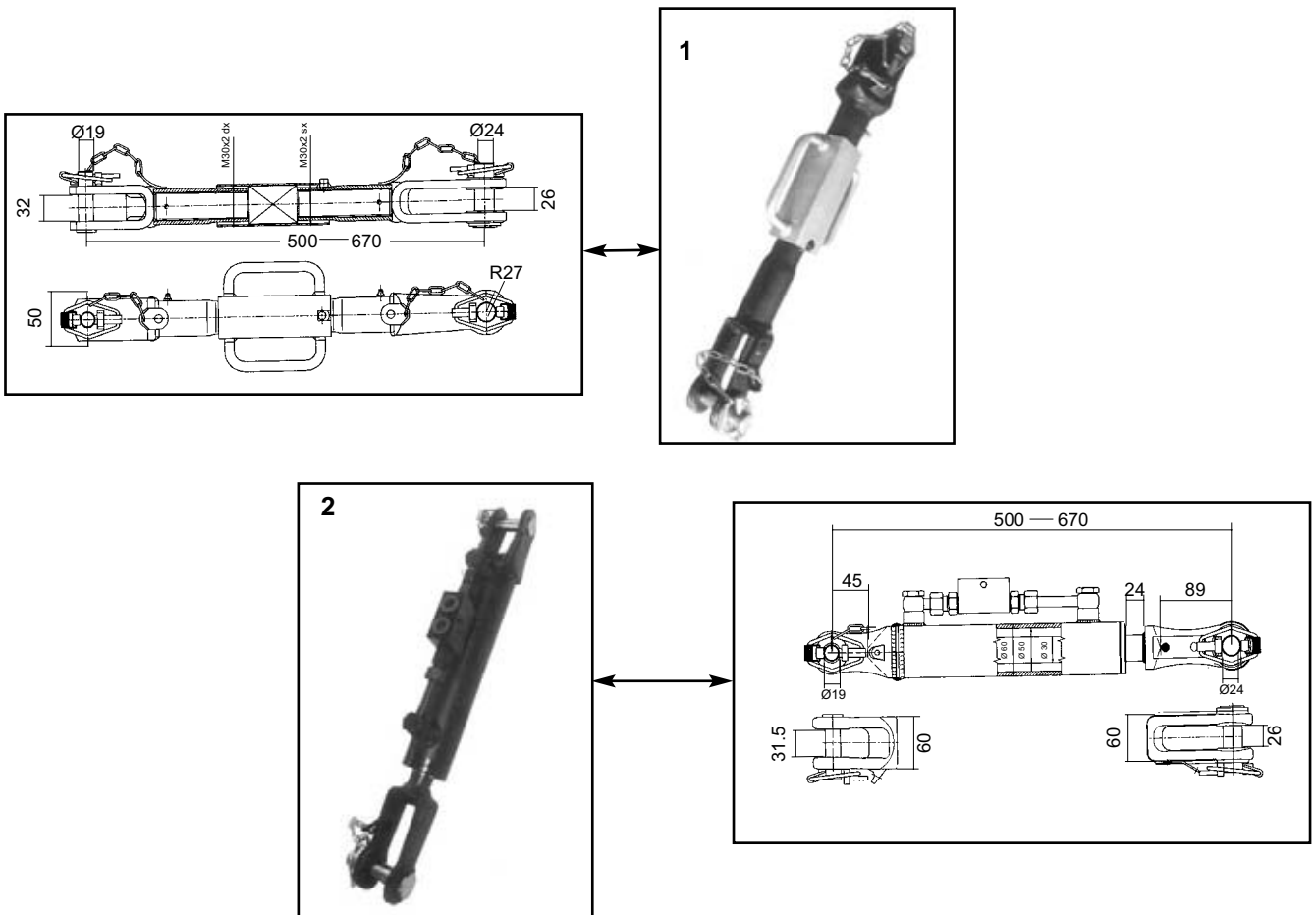
Part numbers are quoted for reference purposes only.
Our parts and accessories are not original.

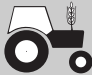




RENAULT PARTS

Suspente de relevage - Levelling box assembly - Regelbare hefstanden -
Regelbare Hubstangen - Caja niveladora



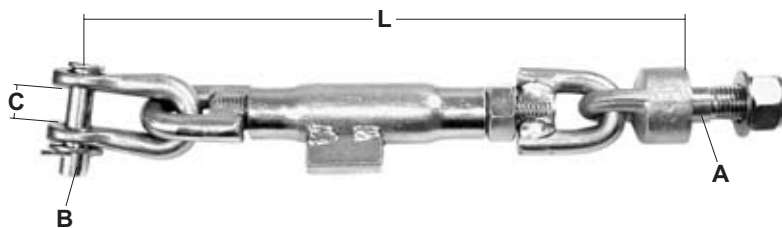
	Fig.	Part N°	OEM
Serie Dionis - Fructus - Pales	1	28/760-85	6000103654
50-12CB, 50-12V, 55-12LB, 55-12V, 55-12F, 55-14LB, 55-14V, 70-12LB, 70-12V, 70-14LB, 70-14V, 70-12F, 70-14F, 80-12V, 80-12F, 80-14V, 80-14F, 80-14LB Serie Dionis - Fructus - Pales	2	28/760-86	6000102914






RENAULT PARTS

Stabilisateur - Stabiliser - Stabilisator - Stabilisator - Estabilizador



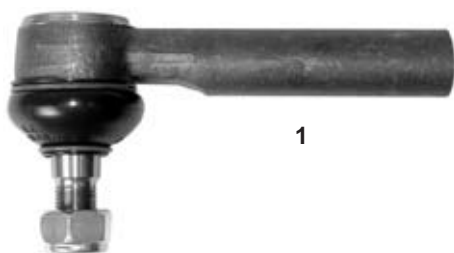
	Part N°	OEM	Ø A mm	Ø B mm	C mm	L (min - max) mm
50-12 LBV, 55-12 LBV/F 55-14 LBV, 70-12 LBV/F 70-14 LBV/F80-12 VF 80-14 VF	28/740-53	6000102995	20	16	18	345-415



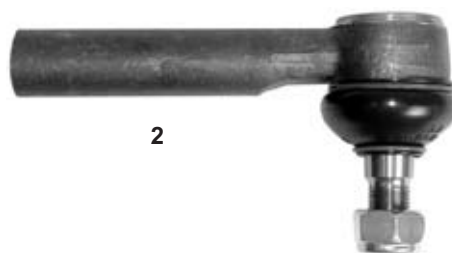


RENAULT D.M.A. PARTS

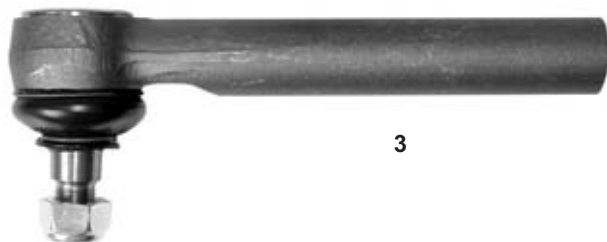
Rotules de direction - steering links - Stuurkogels - Kugelköpfe - Rótulas de dirección



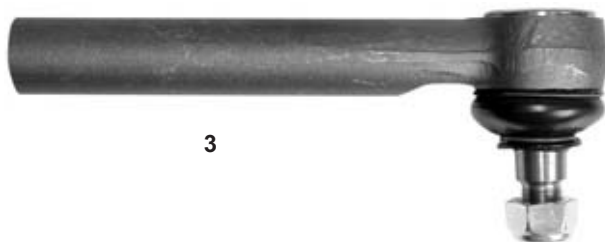
1







2



3



3

	Fig.	Part N°	OEM	Pos.		 mm	
50-12 LBV, 55-12 LBV, 55-14 LBV, 70-12 LBV, 70-14 LBV, 80-12 VF 80-14 LBV, R10, 120, 130, 140 4 WD	1	28/495-184	6000103036	LH	F18 x 15 RH	155	20 x 22
	2	28/496-184	6000103037	RH	F18 x 15 LH	155	20 x 22
AR640 RZ	3	28/495-185	6000103260	RHLH	F24 x 15 RH	245	235 x 265




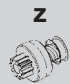





RENAULT PARTS

Démarrreur - Starter motor - Startmotor - Anlasser - Motor de arranque



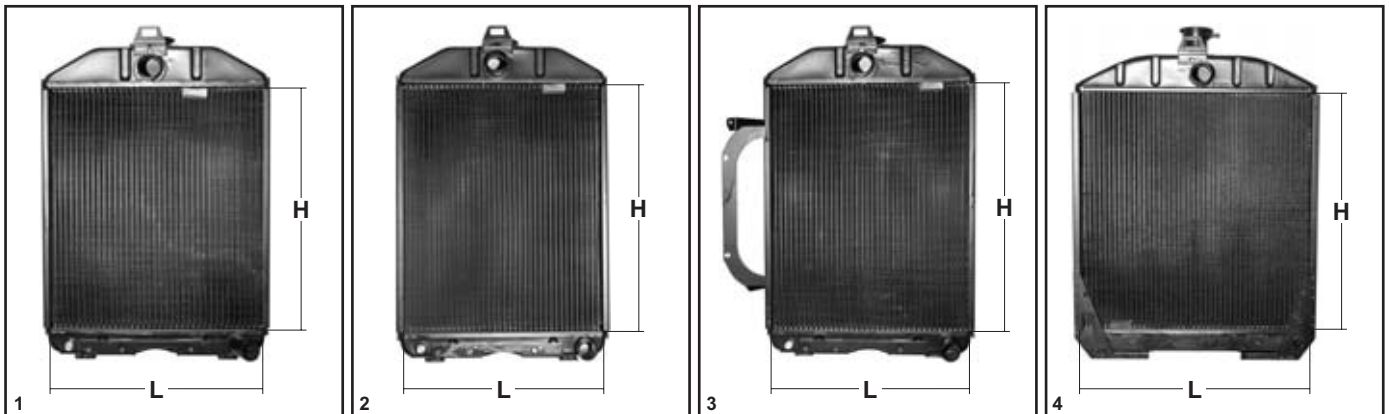
	OEM	Part N°		 A x B	 z	 L
50, 51, 53, 56, 60, 70, 80, 82, 86, 89, 90, 91, 92, 94, 96, 98, 301, 351, 361, 421, 456, 460, 461, 462, 480, 486, 489, 490, 496, 498, 551, 556, 651, 652, 656, 681, 781, 851, 891, 951, 981, 58-12, 58-14, 58-32, 58-34, 61-12, 61-14, 65-12, 65-14, 65-32, 65-34, 68-12, 68-14, 70-12, 70-14, 70-32, 70-34, 75-12, 75-14, 80-12, 80-14, 85-12, 85-14, 85-32, 85-34, 90-32, 90-34, 95-12, 95-14, 103-12, 103-14, 110-14, 113-12, 113-14, 120-14, 120-54, 133-14, 133-54, 145-14, 145-54, 551-4, 651-4, 751-4, 1151-4, 1181-4	6005003152 6005003153 6005011729 6005701125 7700026780 7700501670 7700519797 7700525064 7700525547 7700627394	62/930-177 Avec réducteur With reducer Met reductie Mit Reduzierung Con reductor	12 V - 3 kW	3 x 127 mm	9 z	210 mm






RENAULT PARTS

Radiateurs - Radiators - Radiatoren - Kühler - Radiadores



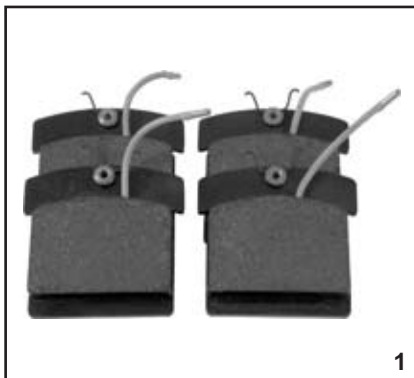
	Fig.	Part N°	L x H
R551, R651	1	28/150-95	15 ^{3/8} x 16 ^{15/16} 391 x 430 mm
R681, R751, R781	2	28/150-96	15 ^{3/8} x 18 ^{9/16} 391 x 471 mm
R851	3	28/150-97	15 ^{3/8} x 18 ^{9/16} 391 x 471 mm
R891, R951	4	28/150-98	18 ^{1/2} x 18 ^{5/8} 470 x 473 mm

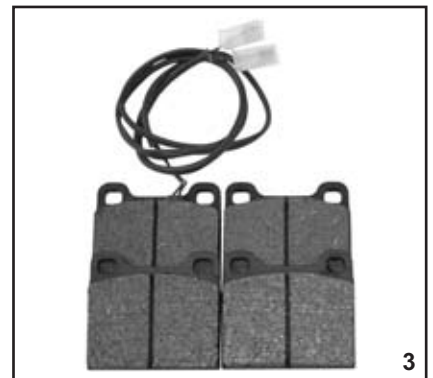





RENAULT PARTS

Plaquettes de frein - Disc brake pads - Remblokkenset -
Bremsklötze - Pastillas de freno



1

2

3

			
61-12, 61-14, 68-12, 68-14, 75-12, 75-14, 80-12, 80-14, 95-12, 95-14, 103-12, 103-14, 106-14, 110-14, 113-12, 113-14, 120-14, 133-14, 145-14	1	28/412-9 30 Km/h	7701202160 7701201653
	2	28/412-6 40 Km/h	6005003571 6005000971
103-52, 103-54, 106-54 frein avant	2	28/412-6	6005003571 6005000971
58-34, 65-34, 70-34, 75-32 TX, 75-34, 80-34, 85-32 TX, 85-34, 90-32 TX, 90-34 frein avant	3	28/412-16	6005003981 6005003570 7701202440

Raclette d'essuie-glace - Wiper blade - Ruitenwisserblad -
Scheibenwischerblatt - Escobilla del limpia-parabrisas




	Ref.	OEM
ARES 610 RX/RZ, 620 RX/RZ, 630 RX/RZ, 640 RZ, 710 RZ, 720 RZ, 725 RZ, 735 RZ, 815 RZ, 825 RZ	70/1987-35	7700039369



RENAULT PARTS

Arbres de relevage hydraulique - Hydraulic lift shafts -
Hefassen - Hubwelle - Ejes alzamiento hidráulico




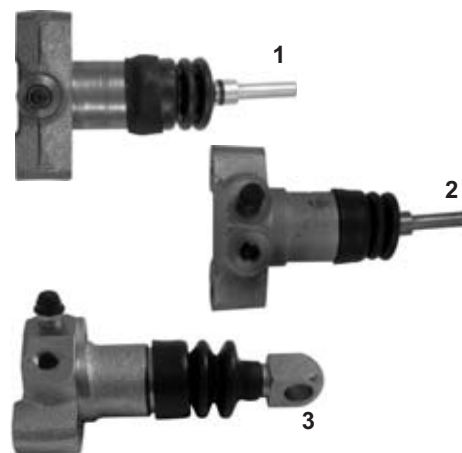
	Fig.	Ref.	OEM
51, 53, 55, 56, 57, 88, 89, 565, 865, 885 551, 651 (1 ^{er} montage - 1 st fitting - 1 ^{ste} montage - 1 Montage - 1 ^{er} montaje)	1	28/685-6	7700558820
351, 421, 461, 462, 466, 521, 551, 556, 651, 652, 656, 681, 751, 32-50F, 32-60F, 42-70F, 44-70F	2	28/685-9	7700627705
782, 851, 95-12, 95-14, 103-12, 103-14, 103-52, 103-54, 106-14, 106-54, 110-14, 110-54, 113-12, 113-14, 120-14, 120-54, 133-14, 133-54, 145-54, 155-54, Temis 550, 610, 630, 650	3	28/685-7	7700572599




RENAULT D.M.A. PARTS

Cylindres récepteurs (Freins à disques) / Slave cylinders (Disc brakes) -
Ontvangstremcilinders (Schijfremmen) - Nehmerbremszylinder (Bremscheiben) -
Cilindros receptores (Frenos de disco)

	Fig.	Cylindre récepteur - Slave cylinder - Ontvangsrem. - Nehmerbrems. - Cilindro receptor	Jeux de réparation - Repair kits - Rev. Set - Rep. Satz - Juegos rep.
91, 92, 94, 96, 98, 496, 498, 891, 951, 981, 1151, 1181	1	28/413-12 (7700518258)	28/414-4 (7701007614, 7701007615)
61-12, 61-14, 68-12, 68-14, 75-12, 75-14, 77-12, 77-14, 80-12, 80-14	2	28/413-13 (7700005709)	28/414-5 (7701030685) Avec piston - With piston - Met zuiger - Mit Kolben - Con pistón
Série 32, 34 serie, Ceres, Ergos, Cergos, Temis	3	28/413-26 (7700015001, 7700047326)	



Cylindres récepteurs (Freins Girtrak) / Slave cylinders (Girtrak brakes) -
Ontvangstremcilinders (Girtrak rem) - Nehmerbremszylinder (Girtrakbrems) -
Cilindros receptores (Frenos Girtrak)

	Cylindre récepteur - Slave cylinder - Ontvangsrem. - Nehmerbrems. - Cilindro receptor	Jeux de réparation - Repair kits - Rev. Set - Rep. Satz - Juegos rep.
61-12, 61-14, 68-12, 68-14, 75-12, 75-14, 80-12, 80-14, 95-12, 95-14, 103-12, 103-14, 106-14, 110-14, 113-12, 113-14, 120-14, 133-14, 145-14	28/413-14 (7701025828, 7701030351) RH	28/414-6 (7701025829) Pour 4 cyl. / 1 roue For 4 cyl. / 1 wheel Voor 4 cil. / 1 wiel Für 4 zyl. / 1 rad Para 4 cil. / 1 rueda
	28/413-15 (7701025827, 7701030350) LH	28/414-7 (7701025830) Piston - Piston - Zuiger - Kolben - Pistón



XX/XXXX-XX = Nouveautés / New items

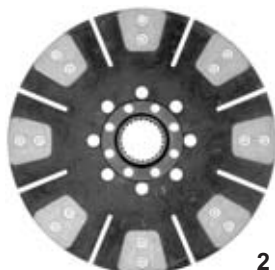


RENAULT D.M.A. PARTS

Mécanisme & disque d'embrayage - Clutch assembly & plate - Drukgroep en koppelingsplaat - Druckplatten und Kupplungsscheiben - Prensa y disco de embrague




1



2




3

	1		2		3
	Ø	Ref.	Ø	Ref.	Ref.
103-52, 103-54, 106-54, 110-54, 120-54, 133-54, 145-54, 155-54, Temis 550, 610, 630, 650 Tractoshift / Tonic	350	28/200-250 L (7700019284) (135021610)	350	28/212-250 L (7700019283) (335027710) 26Z 50.4x54.6	28/231-250 L (7700019961)

Pompe hydraulique - Hydraulic pump - Hydrauliekpomp -
Hydraulikpumpe - Bomba hidráulica



	OEM	Ref.	CC	
110-54, 120-54, 133-54, 145-54, 155-54, Tractoshift / Tonic	7700031856 7700033312	69/566-130	17 + 11 + 8	↻


Les références des pièces sont indicatives.
Nos pièces ne sont pas d'origine.

Part numbers are quoted for reference purposes only.
Our parts and accessories are not original.

RENAULT PARTS

Arbres de relevage hydraulique - Hydraulic lift shafts -
Hefassen - Hubwelle - Ejes alzamiento hidráulico



	Fig.	Ref.	OEM
51, 53, 55, 56, 57, 88, 89, 565, 865, 885 551, 651 (1 ^{er} montage - 1 st fitting - 1 ^{ste} montage - 1 Montage - 1 ^{er} montaje)	1	28/685-6	7700558820
351, 421, 461, 462, 466, 521, 551, 556, 651, 652, 656, 681, 751, 32-50F, 32-60F, 42-70F, 44-70F	2	28/685-9	7700627705
782, 851, 95-12, 95-14, 103-12, 103-14, 103-52, 103-54, 106-14, 106-54, 110-14, 110-54, 113-12, 113-14, 120-14, 120-54, 133-14, 133-54, 145-54, 155-54, Temis 550, 610, 630, 650	3	28/685-7	7700572599

INDEX
INDEX

ACCELERATOR CABLE	45	ALTERNADORES	74-75
ADJUSTABLE STABILISERS	71	ACOPLAMIENTO HIDRÁULICO.....	69
ALTERNATORS	74-75	AMORTIGUADORES.....	81
BRAKE	59-61	ASIENTOS.....	80
BRAKE (MASTER & SLAVE CYLINDERS)	59	BOMBAS DE AGUA.....	26
CAB GLASS	84-87	BOMBAS HIDRÁULICAS.....	68-69
CAB HEATER	79	BOMBINES DE ALIMENTACIÓN	25
CAPS & SWITCHES (MISCELLANEOUS)	42	CABLE DE ACELERADOR.....	45
CLUTCH ASSEMBLIES & PLATES	46-56	CABLES DE CUENTAHORAS.....	45
CONNECTING RODS BEARINGS & SEALS	10-12	CALENTADOR DE CABINA.....	79
CRANKSHAFT BEARINGS & SEALS	7-9	CALENTADORES.....	24
CYLINDER HEAD PARTS	18	CASQUILLOS Y TORNILLOS DE BIELA.....	10-12
CYLINDER SHIMS	19	CASQUILLOS Y RETENES DE CIGUEÑAL.....	7-9
DRIVE CABLES	45	CAMISAS.....	16
DRIVE UNIT	45	CILINDROS DE EMBRAGUE	57
DRY DISC BRAKES	61	CODOS DE ESCAPE	22
ENGINE AND TRACTORS APPLICATION CHARTS	5-6	COLECTORES DE ESCAPE.....	22
ENGINE GASKET SETS	20-21	CORREAS DEL VENTILADOR.....	27
EXHAUST ELBOWS	22	CRISTALES DE CABINA	82-85
EXHAUST MANIFOLDS	22	CRUCETAS DEL EJE DELANTERO.....	67
FAN BELTS	27	DIRECCIÓN HIDROSTÁTICA	67
FAN BLADES	27	EJES ALZAMIENTO HIDRÁULICO.....	57
FILTERS	33-37	EJES DE TOMA DE FUERZA	58
FRONT AXLE - UNIVERSAL JOINTS	67	ENCHUFES.....	45
FRONT AXLE BEARING KITS	63	ESCOBILLAS DEL LIMPIAPARABRISAS.....	79
FRONT AXLE PARTS	62	ESTABILIZADORES AJUSTABLES	71
FUEL PUMPS	25	FILTROS.....	33-37
GAS STRUTS	81	FRENOS.....	59-61
GEARSHIFT LEVER BOOTS	57	GOMAS DE CAMISA	19
GLAZING RUBBER AND DRAFT EXCLUDERS	85	GUARDAPOLVOS PALANCA CAMBIO DE MARCHAS.....	57
HEATER PLUGS	24	HORQUILLAS Y CAJAS NIVELADORAS.....	70
HUB SEALS (4 WD)	67	INTERRUPTORES	43-44
HYDRAULIC COUPLINGS	69	JUEGO COMPLETOS DE REPARACIÓN DE MOTOR.....	17
HYDRAULIC LIFT SHAFTS	57	JUEGO DE SEGMENTOS	17
HYDRAULIC PUMPS	68-69	JUEGO DE RODAMIENTOS PARA EL BUJE DE RUEDA DELANTERA	63
HYDROSTATIC STEERING	67	JUNTAS DE MOTOR	20-21
INJECTOR NOZZLES	24	MANGUITOS DE RADIADOR	28-32
ISKRA STARTER SPARE PARTS	78	MOTORES DE ARRANQUE.....	76-78
LEVELLING BOX ASSEMBLIES	70	MOTORES Y TRACTORES, TABLA DE APLICACIONES.....	5-6
LIGHTING	38-41	PERFIL DE GOMA PARA CRISTALES DE CABINA.....	85
LINER GASKETS	19	PIEZAS DEL EJE DELANTERO.....	62
LINERS	16	PINTURA.....	81
MASTER & SLAVE CLUTCH CYLINDERS	57	PISTONES.....	16
MIRRORS	80	PISTONES, JUEGO DE SEGMENTOS & CAMISAS.....	13-15
OIL FILLER CAP	19	PRENSAS Y DISCOS DE EMBRAGUE.....	46-56
OIL IMMERSED DISC BRAKES	61		
OIL SEALS	73		
OVERHAUL KITS	17		

Part numbers are quoted for reference purposes only.
Our parts and accessories are not original.



"THE RELIABLE SERVICE"



Las referencias originales tienen un propósito
identificativo. Nuestras piezas no son originales.

INDEX
INDEX

PAINT82-83
 PISTONS 16
 PISTONS, RING SETS & LINERS13-15
 PLUG & SOCKET 45
 PTO SHAFTS 58

RADIATOR HOSES 28-32
 RING SETS 17
 SEATS 80
 SILENCERS 23
 STARTERS76-78
 SWITCHES 43-44

THERMOSTATS 27
 TIE RODS & SOCKETS 64-66
 TRACTORS AND ENGINE APPLICATION CHARTS 3-5

VALEO (PARIS RHONE) STARTER SPARE PARTS 78

WATER PUMPS 26
 WIPER BLADES 79

REENVIO.....45
 RETENES73
 RETENES (4 RM)67
 RETROVISORES.....80
 RÓTULAS Y BARRAS DE DIRECCIÓN..... 64-66

SILENCIOSOS23
 SUPLEMENTOS DE CAMISAS 19

TAPÓN ACEITE DE MOTOR19
 TAPONES & INTERRUPTORES VARIOS42
 TERMOSTATOS27
 TOBERAS DE INYECTOR24
 TRACTORES Y MOTORES, TABLA DE APLICACIONES3-5

VÁLVULAS Y GUIAS.....18
 VENTILADORES27

Part numbers are quoted for reference purposes only.
 Our parts and accessories are not original.

Las referencias originales tienen un propósito
 identificativo. Nuestras piezas no son originales.



TRACTOR AND ENGINE APPLICATION CHARTS
TRACTORES Y MOTORES, TABLA DE APLICACIONES

Tractors Tractores		Engine Motor		Cyl.	Boring	Tractors Tractores		Engine Motor		Cyl.	Boring
Model Modelo	Type Tipo	Makes Marca	Type Tipo	Cil.	Dia.	Model Modelo	Type Tipo	Makes Marca	Type Tipo	Cil.	Dia.
Old range / Gama antigua						601-4	7229	Perkins	D4-203	4	91,49
D16	7053	MWM	AKD311Z	2	85	701-4F	7278	Perkins	4-236	4	98,47
D22	7052	MWM	AKD112Z	2	98	Former range / Gama anterior					
D35	7050	MWM	AKD112D	2	98	301	7411	MWM	D327-2	2	100
D30	7051	Perkins	P3/144	3	88,92	351-M	7411	MWM	D327-2	2	100
Junior	7053	MWM	AKD311Z	2	85	361	7421	MWM	D325-3	3	95
Master 1		MWM	308-4	4	95	421	7431	MWM	D327-3	3	100
Master 2		Alfa	591-30			421-M	7421	MWM	D325-3	3	100
N70	7050	MWM	AKD112D	2	98	461	7441	MWM	D327-3	3	100
N73	7053	MWM	AKD311Z	2	85	461-M	7431	MWM	D327-3	3	100
NV73		MWM	AKD311Z	2	85	461-S	7441	MWM	D327-3	3	100
N71	7051	Perkins	P3/144	3	88,92	462	7442	MWM	D327-3	3	100
N72	7052	MWM	AKD112Z	2	98	466S	7446	MWM	D327-3	3	100
Super 2D		Indenor	XDP4x85	4	85	521S	7449	MWM	D327-3	3	100
Super 2D		Indenor	XDP4x88	4	88	551	7451	MWM	D226-3	3	105
Super 3	7052	MWM	AKD112Z	2	98	551-S	7451	MWM	D226-3	3	105
Super 3D	7052	MWM	AKD112Z	2	98	551-4	7454	MWM	D226-3	3	105
Super 5	7054	Alfa	592-30	3	98	551-4S	7454	MWM	D226-3	3	105
Super 5D	7054	Alfa	709-30			556	7456	MWM	D226-3	3	105
			709-31	3	98	556-S	7456	MWM	D226-3	3	105
Super 6	7050	MWM	AKD112D	3	98	651	7461	MWM	D227-4	4	100
Super 6D	7050	MWM	AKD112D	3	98	651-S	7461	MWM	D227-4	4	100
Super 7	7055	Perkins	P3/152	3	91,49	651-4	7464	MWM	D227-4	4	100
Super 7D	7055	Perkins	D3/152			651-4S	7464	MWM	D227-4	4	100
			P3/152D	3	91,49	652	7462	MWM	D227-4	4	100
50	7213	MWM	D325-2	2	95	656	7466	MWM	D227-4	4	100
50S	7365	MWM	D327-2	2	100	656-S	7466	MWM	D227-4	4	100
51	7256	MWM	D325-3	3	95	681	7491	MWM	D227-4	4	100
53	7211	MWM	D325-2	2	95	681-S	7491	MWM	D227-4	4	100
55	7231	Alfa				681-4	7494	MWM	D227-4	4	100
56	7251	MWM	D325-3	3	95	681-4S	7494	MWM	D227-4	4	100
57	7241	Alfa				751	7621	MWM	D226-4	4	105
60	7375	MWM	D325-3	3	95	751-S	7501	MWM	D226-4	4	105
70	7252	MWM	D325-3	3	95	751-4	7624	MWM	D226-4	4	105
80	7282	MWM	D325-3	3	95	751-4S	7504	MWM	D226-4	4	105
80S	7385	MWM	D327-3	3	100	752	7622	MWM	D226-4	4	105
82	7288	MWM	D325-3	3	95	752-4	7624	MWM	D226-4	4	105
86	7281	MWM	D325-3	3	95	781	7591	MWM	D226-4	4	105
88	7261	Renault	598-30			781-S	7591	MWM	D226-4	4	105
89	7341	MWM	D226-3	3	105	781-4	7594	MWM	D226-4	4	105
90S	7395	MWM	D327-4	4	100	781-4S	7594	MWM	D226-4	4	105
91	7614	MWM	D325-4	4	95	782	7622	MWM	D226-4	4	105
92	7601	MWM	D226-3	3	105	782-4	7624	MWM	D226-4	4	105
94	7611	MWM	D325-4	4	95	851	7661	MWM	TD226-4	4	105
96	7631	MWM	D226-4	4	105	851-S	7661	MWM	TD226-4	4	105
98	7651	MWM	D325-6	6	95	851-4	7664	MWM	TD226-4	4	105
385		Alfa	591-30			851-4S	7664	MWM	TD226-4	4	105
456	7255	MWM	D325-3	3	95	891	7681	MWM	D227-6	6	100
460	7257	MWM	D325-3	3	95	891-S	7681	MWM	D227-6	6	100
480S	7387	MWM	D327-3	3	100	891-4	7684	MWM	D227-6	6	100
486	7285	MWM	D325-3	3	95	891-4S	7684	MWM	D227-6	6	100
489	7345	MWM	D226-3	3	105	951	7641	MWM	D227-6	6	100
490S	7398	MWM	D327-4	4	100	951-4	7644	MWM	D227-6	6	100
496	7635	MWM	D226-5	4	105	951-4S	7644	MWM	D227-6	6	100
498	7655	MWM	D325-6	6	95	952	7641	MWM	D227-6	6	100
321-4	7221	Carraro	195			981	7641	MWM	D227-6	6	100
451-4	7222	Carraro	284			981-S	7644	MWM	D227-6	6	100
481-4	7225	Carraro	285			981-4	7644	MWM	D227-6	6	100
501-4	7227	Perkins	D3-152	3	91,49	981-4S	7644	MWM	D227-6	6	100
571-4	7223	Carraro	315			1151-4	7674	MWM	D226-6	6	105
571-4	7224	Carraro	430			1181-4	7674	MWM	D226-6	6	105
581-4	7226	Carraro	340								

Part numbers are quoted for reference purposes only.
Our parts and accessories are not original.

Las referencias originales tienen un propósito
identificativo. Nuestras piezas no son originales.



"THE RELIABLE SERVICE"



TRACTOR AND ENGINE APPLICATION CHARTS
TRACTORES Y MOTORES, TABLA DE APLICACIONES

Tractors Tractores		Engine Motor		Cyl.	Boring	Tractors Tractores		Engine Motor		Cyl.	Boring
Model Modelo	Type Tipo	Makes Marca	Type Tipo	Cil.	Dia.	Model Modelo	Type Tipo	Makes Marca	Type Tipo	Cil.	Dia.
1181-4S	7674	MWM	D226-6	6	105	85-12LS	3161	MWM	D226-4	4	105
1451-4	7694	MWM	TD228-6	6	105	85-12TS/TX	7761	MWM	D226-4	4	105
New range / Nueva gama						85-14LS	3162	MWM	D226-4	4	105
32-50	7376	MWM	D327-3	3	100	85-14TS/TX	7762	MWM	D226-4	4	105
32-60	7386	MWM	D327-3	3	100	85-32M	3161	MWM	D226-4	4	105
34-60	7387	MWM	D327-3	3	100	85-32TX	7761	MWM	D226-4	4	105
42-70	7396	MWM	D327-4	4	100	85-34M	3162	MWM	D226-4	4	105
44-70	7398	MWM	D327-4	4	100	85-34TX	7762	MWM	D226-4	4	105
50-12LB	3201	Deutz	F3L912	3	100	90-32M	3171	MWM	D226-4	4	105
50-12V	3215	Deutz	F3L912	3	100	90-32TX	7771	MWM	D226-4	4	105
55-12F	3246	Deutz	F3L912	3	100	90-34M	3172	MWM	D226-4	4	105
55-12LB	3221	Deutz	F3L912	3	100	90-34TX	7771	MWM	D226-4	4	105
55-12V	3235	Deutz	F3L912	3	100	95-12	7811	MWM	D226-6	4	105
55-14LB	3222	Deutz	F3L912	3	100	95-14	7812	MWM	D226-6	4	105
55-14V	3237	Deutz	F3L912	3	100	103-12	7821	MWM	TD226-4	4	105
58-12LS	3111	MWM	D226-3	3	105	103-14	7822	MWM	TD226-4	4	105
58-14LS	3112	MWM	D226-3	3	105	103-52	7821	MWM	TD226-4	4	105
58-32	3111	MWM	D226-3	3	105	103-54	7822	MWM	TD226-4	4	105
58-34	3112	MWM	D226-3	3	105	106-14	7832	MWM	D227-6	6	100
61-12RA/RS	7711	MWM	D226-3	3	105	106-54	7842	MWM	D226B6	6	105
61-14RA/RS	7712	MWM	D226-3	3	105	110-14	7912	MWM	D226-6	6	105
65-12LS	3121	MWM	D226-3	3	105	110-54	7912	MWM	D226-6	6	105
65-14LS	3122	MWM	D226-3	3	105	113-12	7921	MWM	D227-6	6	100
65-32M	3121	MWM	D226-3	3	105	113-14	7922	MWM	D227-6	6	100
65-34M	3122	MWM	D226-3	3	105	120-14	7922	MWM	D226-6	6	105
68-12RA/RS	7721	MWM	D227-4	4	100	120-54	7922	MWM	D226-6	6	105
68-14RA/RS	7722	MWM	D227-4	4	100	133-14	7932	MWM	D226-6	6	105
70-12F	3266	Deutz	F4L912	4	100	133-54	7932	MWM	D226-6	6	105
70-12LB	3241	Deutz	F4L912	4	100	145-14	7942	MWM	TD228-6	6	105
70-12SP	3131	Perkins	4-236	4	98,47	145-54	7942	MWM	TD228-6	6	105
70-12V	3255	Deutz	F4L912	4	100	155-54	7952	MWM	TD226B6	6	105
70-14F	3268	Deutz	F4L912	4	100	160-94	3842	MWM	TD226B6	6	105
70-14LB	3242	Deutz	F4L912	4	100	175-74	3852	MWM	TD226B6	6	105
70-14SP	3132	Perkins	4-236	4	98,47	180-94	3862	MWM	TD226B6	6	105
70-14V	3257	Deutz	F4L912	4	100	Ares 540	4032	DPSG	4039T	4	106,5
70-32PA/PE						Ares 550	4042	DPSG	4045T	4	106,5
70-32PS/PX	3131	Perkins	4-236	4	98,47	Ares 610	4062	DPSG	6059D	6	106,5
70-34PA/PE						Ares 620	4072	DPSG	6068D	6	106,5
70-34PS/PX	3132	Perkins	4-236	4	98,47	Ares 630	4112	DPSG	6068T	6	106,5
75-12LS	3141	MWM	D226-4	4	105	Ares 640	4122	DPSG	6068T	6	106,5
75-12RA/RS						Ares 710	4212	DPSG	6068T	6	106,5
75-12TS	7731	MWM	D226-4	4	105	Ares 720	4222	DPSG	6068T	6	106,5
75-14LS	3142	MWM	D226-4	4	105	Ares 725	4422	DPSG	6068T	6	106,5
75-14RA/RS						Ares 735	4432	DPSG	6068T	6	106,5
75-14TS	7732	MWM	D226-4	4	105	Ares 815	4312	DPSG	6068T	6	106,5
75-32M	3141	MWM	D226-4	4	105	Ares 825	4322	DPSG	6068T	6	106,5
75-32TX	7721	MWM	D226-4	4	105	Atles 915	4512	Turbo		6	
75-34M	3142	MWM	D226-4	4	105	Atles 925	4522	Turbo	Wastegate	6	
75-34TX	7722	MWM	D226-4	4	105	Atles 935	4532	Turbo	Wastegate	6	
77-12TS	7721	MWM	D226-4	4	105	Ceres 65	3311	MWM	D226-3	3	105
77-14TS	7722	MWM	D226-4	4	105	Ceres 65	3411	DPSG	3029D	3	106,5
80-12F	3276	Deutz	F4L913	4	102	Ceres 65 4x4	3312	MWM	D226-3		
80-12SP	3151	Perkins	4-248	4	101,05	Ceres 70/X	3321	MWM	D226-3	3	105
80-12TX	7761	MWM	D226-4	4	105	Ceres 70/X 4x4	3322	MWM	D226-3	3	105
80-12V	3275	Deutz	F4L913	4	102	Ceres 75/X	3331	Perkins	4-236	4	98,47
80-14F/LB	3278	Deutz	F4L913	4	102	Ceres 75/X	3421	DPSG	4039D	4	106,5
80-14SP	3152	Perkins	4-248	4	101,05	Ceres 75/X 4x4	3332	Perkins	4-236	4	98,47
80-14TX	7762	MWM	D226-4	4	105	Ceres 75/X 4x4	3422	DPSG	4039D	4	106,5
80-14V	3277	Deutz	F4L913	4	102	Ceres 85/X	3341	MWM	D226-4	4	105
80-32	3151	Perkins	4-248	4	101,05	Ceres 85/X	3441	DPSG	4045D	4	106,5
80-34	3152	Perkins	4-248	4	101,05	Ceres 85/X 4x4	3342	MWM	D226-4	4	105
						Ceres 85/X 4x4	3442	DPSG	4045D	4	106,5
						Ceres 95/X	3371	MWM	D226-4	4	105

Part numbers are quoted for reference purposes only.
 Our parts and accessories are not original.

Las referencias originales tienen un propósito
 identificativo. Nuestras piezas no son originales.



"THE RELIABLE SERVICE"



TRACTOR AND ENGINE APPLICATION CHARTS
TRACTORES Y MOTORES, TABLA DE APLICACIONES

Tractors <i>Tractores</i>		Engine <i>Motor</i>		Cyl. <i>Cil.</i>	Boring <i>Dia.</i>	Tractors <i>Tractores</i>		Engine <i>Motor</i>		Cyl. <i>Cil.</i>	Boring <i>Dia.</i>
Model <i>Modelo</i>	Type <i>Tipo</i>	Makes <i>Marcado</i>	Type <i>Tipo</i>			Model <i>Modelo</i>	Type <i>Tipo</i>	Makes <i>Marcado</i>	Type <i>Tipo</i>		
Ceres 95/X	3471	DPSG	4039T	4	106,5	Ergos 85	3541	DPSG	4045D	4	106,5
Ceres 95/X 4x4	3372	MWM	D226-4	4	105	Ergos 95	3571	DPSG	4039T	4	106,5
Ceres 95/X 4x4	3472	DPSG	4039T	4	106,5	Ergos 105	3581	DPSG	4045T	4	106,5
Ceres 310	3411	DPSG	3029D	3	106,5	Fructus 110	3246	Deutz	F3L912	3	100
Ceres 310 4x4	3412	DPSG	4039D	3	106,5	Fructus 120	3286	Deutz	F3L913	3	102
Ceres 320	3421	DPSG	4039D	4	106,5	Fructus 130	3268	Deutz	F4L912	4	100
Ceres 320 4x4	3422	DPSG	4039D	4	106,5	Fructus 140	3276	Deutz	F4L913	4	102
Ceres 330	3441	DPSG	4045D	4	106,5	Pales 210	3221	Deutz	F3L912	3	100
Ceres 330 4x4	3442	DPSG	4045D	4	106,5	Pales 220	3241	Deutz	F4L912	4	100
Ceres 340	3471	DPSG	4039T	4	106,5	Pales 230	3272	Deutz	F4L913	4	102
Ceres 340 4x4	3472	DPSG	4039T	4	106,5	Temis 550	3912	Iveco	Turbo 4525cc	4	
Cergos 330	3512	DPSG	4045D	4	106,5	Temis 610	3922	Iveco	Atm 5861cc	6	
Cergos 340	3522	DPSG	4039T	4	106,5	Temis 630	3932	Iveco	Turbo 5861cc	6	
Cergos 350	3532	DPSG	4045T	4	106,5	Temis 650	3942	Iveco	Turbo 5861cc	6	
Dionis 110	3235	Deutz	F3L912	3	100						
Dionis 120	3285	Deutz	F3L913	3	102						
Dionis 130	3255	Deutz	F4L912	4	100						
Dionis 140	3275	Deutz	F4L913	4	102						

ENGINE AND TRACTOR APPLICATION CHARTS
MOTORES Y TRACTORES, TABLA DE APLICACIONES

Engine <i>Motor</i>	Tractor <i>Tractor</i>
Alfa	
591-30 592-30 709-30 / 709-31	Master 2, 385 Super 5 Super 5D
Carraro	
195 284 285 315 340 430	321-4 451-4 481-4 571-4 581-4 571-4
Deutz	
F3L912 F4L912 F4L913	50-12LB/V, 55-12F/LB/V, 55-14LB/V, Dionis 110, 120, Fructus 110, 120, Pales 210 70-12F/LB/V, 70-14F/LB/V, Dionis 130, Fructus 130, Pales 220 80-12F/V, 80-14F/LB/V, Dionis 140, Fructus 140, Pales 230
DPSG	
3029D 4039D 4039T 4045D 4045T 6059D 6068D 6068T	Ceres 65, 310 Ceres 75/X/4x4, Ceres 310 4x4, Ceres 320/4x4 Ares 540, Ceres 95/X/4x4, Ceres 340/4x4, Cergos 340, Ergos 95 Ceres 85/X/4x4, Ceres 330/4x4, Cergos 330, Ergos 85 Ares 550, Cergos 350, Ergos 105 Ares 610 Ares 620 Ares 630, 640, 710, 720, 725, 735, 815, 825

Part numbers are quoted for reference purposes only.
Our parts and accessories are not original.

Las referencias originales tienen un propósito
identificativo. Nuestras piezas no son originales.


"THE RELIABLE SERVICE"


ENGINE AND TRACTOR APPLICATION CHARTS

MOTORES Y TRACTORES, TABLA DE APLICACIONES

Engine <i>Motor</i>	Tractor <i>Tractor</i>
Indenor	
XDP4x85 XDP4x88	Super 2D Super 2D
Iveco	
Atm 5861cc Turbo 4525cc Turbo 5861cc	Temis 610 Temis 550 Temis 630, 650
MWM	
308-4 AKD112D AKD112Z AKD311Z D226-3 D226-4 D226-5 D226-6 D226B6 D227-4 D227-6 D325-2 D325-3 D325-4 D325-6 D327-2 D327-3 D327-4 TD226-4 TD226B6 TD228-6	Master 1 D35, N70, Super 6, 6D D22, N72, Super 3, 3D D16, Junior, N73, NV73 89, 92, 489, 551, 551-S, 551-4, 551-4S, 556, 556-S, 58-12LS, 58-14LS, 58-32, 58-34, 61-12RA/RS, 61-14RA/RS, 65-12LS, 65-14LS, 65-32M, 65-34M, Ceres 65/4x4, Ceres 70/X/4x4 96, 751, 751-S, 751-4, 751-4S, 752, 752-4, 781, 781-S, 781-4, 781-4S, 782, 782-4, 75-12LS, 75-12RA/RS/TS, 75-14LS, 75-14RA/RS/TS, 75-32M, 75-32TX, 75-34M/TX, 77-12TS, 77-14TS, 80-12TX, 80-14TX, 85-12LS/TS/TX, 85-14LS/TS/TX, 85-32M/TX, 85-34M/TX, 90-32M/TX, 90-34M/TX, Ceres 85/X/4x4, Ceres 95/X/4x4 496 1151-4, 1181-4, 1181-4S, 95-12, 95-14, 110-14, 110-54, 120-14, 120-54, 133-14, 133-54 106-54 651, 651-S, 651-4, 651-4S, 652, 656, 656-S, 681, 681-S, 681-4, 681-4S, 68-12RA/RS, 68-14RA/RS 891, 891-S, 891-4, 891-4S, 951, 951-4, 951-4S, 952, 981, 981-S, 981-4, 981-4S, 106-14, 113-12, 113-14 50, 53 51, 56, 60, 70, 80, 82, 86, 456, 460, 486, 361, 421-M 91, 94 98, 498 50S, 301, 351-M 80S, 480S, 421, 461, 461-M, 461-S, 462, 466S, 521S, 32-50, 32-60, 34-60 90S, 34-60, 42-70, 44-70 851, 851-S, 851-4, 851-4S, 103-12, 103-14, 103-52, 103-54 155-54, 160-94, 175-74, 180-94 1451-4, 145-14, 145-54
Perkins	
4-236 4-248 D3/152 / P3/152D D3-152 D4-203 P3/144 P3/152	701-4F, 70-12SP, 70-14SP, 70-32PA/PE/PS/PX, 70-34PA/PE/PS/PX, Ceres 75/X/4x4 80-12SP, 80-14SP, 80-32, 80-34 Super 7D 501-4 601-4 D30, N71 Super 7
Renault	
598-30	88

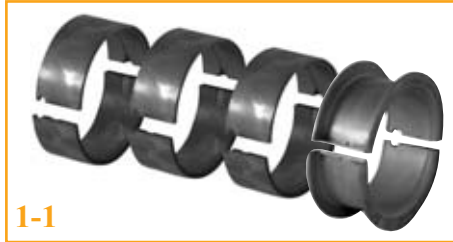
For engine parts for tractors with Deutz, John Deere (DPSG) & Perkins engines, please see the respective catalogues.

Para las piezas de motor de los tractores con motores Deutz, John Deere (DPSG) & Perkins, consultar los catálogos de las respectivas marcas.



CRANKSHAFT BEARINGS & SEALS
CASQUILLOS Y RETENES DE CIGÜEÑAL

MWM engines - Air cooled / Motores MWM - Refrigeración por aire



			1	2	3
Engine Motor	Type Tipo	Cyl. Cil.	Main bearing set Juego de cojinetes de bancada	Front oil seal Retén delantero	Rear Oil seal Retén trasero
D325-2	905.2	2	28/2-64 (A) 1-1 (2x 0123004400 +1x 0123004800) Ø 65mm	28/11-31 (6005001566, 7701024361) 78x100x13mm	28/13-31 (6005005198, 7701021418) 110x130x13mm
D325-3	905.3	3	28/2-58 (A) 1-1 (3x 0123004400 +1x 0123004800) Ø 65mm		
D325-4	905.4	4	28/2-59 (A) 1-1 (4x 0123004400 +1x 0123004800) Ø 65mm		
D325-6	905.6	6	28/2-60 (A) 1-1 (6x 0123004400 +1x 0123004800) Ø 65mm		
D327-2	327.2	2	28/2-64 (A) 1-1 (2x 0123004400 +1x 0123004800) Ø 65mm		
	327.22		28/2-65 (B) 1-2 (3x 7701019888 +2x 7701031164) Ø 70mm		
D327-3	327.3	3	28/2-58 (A) 1-1 (3x 0123004400 +1x 0123004800) Ø 65mm		
	327.23		28/2-61 (B) 1-2 (4x 7701019888 +2x 7701031164) Ø 70mm		
D327-4	327.24	4	28/2-62 (B) 1-2 (5x 7701019888 +2x 7701031164) Ø 70mm		

(A) With flange / Arandelas axiales integradas

(B) Thrust washer / Arandelas axiales separadas

Main bearing sets are available in 0,25mm - 0,50mm - 075mm undersize. Please add the suffix A, B or C respectively.
Cojinetes de bancada disponibles en las siguientes sobremedidas 0,25mm - 0,50mm - 075mm. Adjuntar los prefijos A, B o C respectivamente.

Deutz, Perkins & DPSG (John Deere) engines see page 6 - Motores Deutz, Perkins & DPSG (John Deere) Ver página 6

Part numbers are quoted for reference purposes only.
Our parts and accessories are not original.

Las referencias originales tienen un propósito identificativo. Nuestras piezas no son originales.

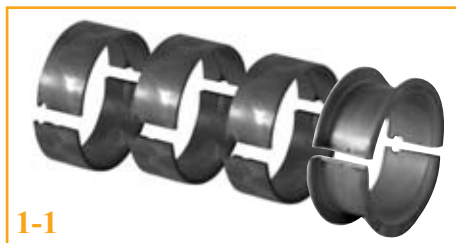


"THE RELIABLE SERVICE"



CRANKSHAFT BEARINGS & SEALS
CASQUILLOS Y RETENES DE CIGÜENAL

MWM engines - Water cooled / Motores MWM - Refrigeración por agua



			1	2	3
Engine Motor	Type Tipo	Cyl. Cil.	Main bearing set Juego de cojinetes de bancada	Front oil seal Retén delantero	Rear Oil seal Retén trasero
D226-3	926.3	3	28/2-58 (A) 1-1 (3x 0123004400 +1x 0123004800) Ø 65mm	28/11-31 (6005001566, 7701024361) 78x100x13mm	28/13-31 (6005005198, 7701021418) 110x130x13mm
	926.23		28/2-61 (B) 1-2 (4x 7701019888 +2x 7702031164) Ø 70mm		
D226-4	926.4	4	28/2-59 (A) 1-1 (4x 0123004400 +1x 0123004800) Ø 65mm		
	926.24		28/2-62 (B) 1-2 (5x 7701019888 +2x 7702031164) Ø 70mm		
D226-6	926.6	6	28/2-60 (A) 1-1 (6x 0123004400 +1x 0123004800) Ø 65mm		
	926.26		28/2-63 (B) 1-2 (7x 7701019888 +2x 7702031164) Ø 70mm		
TD226-4	926.24	4	28/2-62 (B) 1-2 (5x 7701019888 +2x 7702031164) Ø 70mm		
TD228-6	928.26	6	28/2-63 (B) 1-2 (7x 7701019888 +2x 7702031164) Ø 70mm		

(A) With flange / Arandelas axiales integradas

(B) Thrust washer / Arandelas axiales separadas

Main bearing sets are available in 0,25mm - 0,50mm - 075mm undersize. Please add the suffix A, B or C respectively.

Cojinetes de bancada disponibles en las siguientes sobremedidas 0,25mm - 0,50mm - 075mm. Adjuntar los prefijos A, B o C respectivamente.

Deutz, Perkins & DPSG (John Deere) engines see page 6 - Motores Deutz, Perkins & DPSG (John Deere) Ver página 6

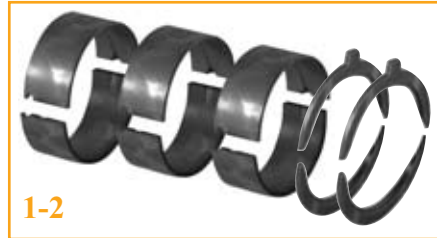
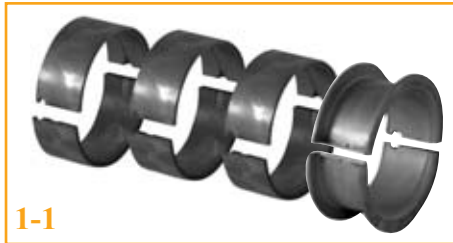
Part numbers are quoted for reference purposes only.
Our parts and accessories are not original.

Las referencias originales tienen un propósito identificativo. Nuestras piezas no son originales.



CRANKSHAFT BEARINGS & SEALS
CASQUILLOS Y RETENES DE CIGÜEÑAL

MWM engines - Water cooled / Motores MWM - Refrigeración por agua



			1	2	3
Engine Motor	Type Tipo	Cyl. Cil.	Main bearing set Juego de cojinetes de bancada	Front oil seal Retén delantero	Rear Oil seal Retén trasero
D227-4	227.4	4	28/2-59 (A) 1-1 (4x 0123004400 +1x 0123004800) Ø 65mm	28/11-31 (6005001566, 7701024361) 78x100x13mm	28/13-31 (6005005198, 7701021418) 110x130x13mm
	227.24		28/2-62 (B) 1-2 (5x 7701019888 +2x 7702031164) Ø 70mm		
D227-6	227.6	6	28/2-60 (A) 1-1 (6x 0123004400 +1x 0123004800) Ø 65mm		
	227.26		28/2-63 (B) 1-2 (7x 7701019888 +2x 7702031164) Ø 70mm		
D226-B6 TD226-B6		6	28/2-63 (B) 1-2 (7x 7701019888 +2x 7702031164) Ø 70mm		

(A) With flange / Arandelas axiales integradas

(B) Thrust washer / Arandelas axiales separadas

Main bearing sets are available in 0,25mm - 0,50mm - 075mm undersize. Please add the suffix A, B or C respectively.

Cojinetes de bancada disponibles en las siguientes sobremedidas 0,25mm - 0,50mm - 075mm. Adjuntar los prefijos A, B o C. respectivamente.

Deutz, Perkins & DPSG (John Deere) engines see page 6 - Motores Deutz, Perkins & DPSG (John Deere) Ver página 6

OEM numbers for undersized main bearings Referencias originales para cojinetes de bancada a sobremedida			
Standard	0,25mm	0,50mm	0,75mm
0123004400	0122995600	0123004500	0123004600
0123004800	0122995700	0123004900	0123005000
7701019888	7701020447	7701020448	7701020449

Part numbers are quoted for reference purposes only.
Our parts and accessories are not original.

Las referencias originales tienen un propósito
identificativo. Nuestras piezas no son originales.

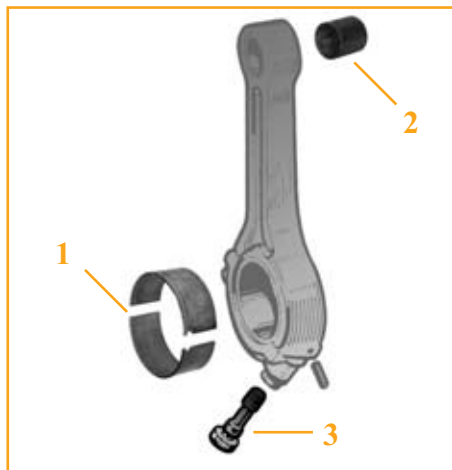


"THE RELIABLE SERVICE"



CONNECTING RODS BEARINGS & SEALS
CASQUILLOS Y TORNILLOS DE BIELA

MWM engines - Air cooled / Motores MWM - Refrigeración por aire



			1	2	3
Engine Motor	Type Tipo	Cyl. Cil.	Conrod bearing pair Par de cojinetes de biela	Small end bush Casquillo pie de biela	Conrod bolt Tornillo de biela
D325-2	905.2	2	28/3-63 (7701016819) Ø 58mm	28/28-63 (7701005656) Ø 32mm	28/26-63 (7701016824)
D325-3	905.3	3			
D325-4	905.4	4			
D325-6	905.6	6			
D327-2	327.2	2	28/3-63 (7701016819) Ø 58mm	28/28-63 (7701005656) Ø 32mm	
	327.22		28/3-64 (7701019887) Ø 63mm	28/28-64 (7701019243) Ø 35mm	
D327-3	327.3	3	28/3-63 (7701016819) Ø 58mm	28/28-63 (7701005656) Ø 32mm	
	327.23		28/3-64 (7701019887) Ø 63mm	28/28-64 (7701019243) Ø 35mm	
D327-4	327.24	4	28/3-64 (7701019887)	28/28-64 (7701019243)	

Conrod bearing sets are available in 0,25mm - 0,50mm - 0,75mm - 1mm undersize. Please add the suffix A, B, C or D respectively.
Cojinetes de biela disponibles en las siguientes sobremedidas 0,25mm - 0,50mm - 0,75mm, 1mm. Adjuntar los prefijos A, B, C o D respectivamente.

Deutz, Perkins & DPSG (John Deere) engines see page 6 - Motores Deutz, Perkins & DPSG (John Deere) Ver página 6

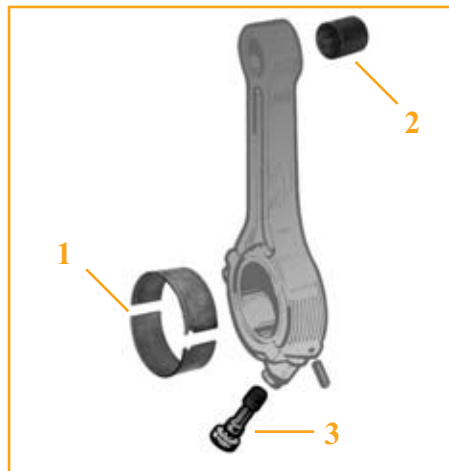
Part numbers are quoted for reference purposes only.
Our parts and accessories are not original.

Las referencias originales tienen un propósito identificativo. Nuestras piezas no son originales.



CONNECTING RODS BEARINGS & SEALS
CASQUILLOS Y TORNILLOS DE BIELA

MWM engines - Water cooled / Motores MWM - Refrigeración por agua



Engine Motor	Type Tipo	Cyl. Cil.	1 Conrod bearing pair Par de cojinetes de biela	2 Small end bush Casquillo pie de biela	3 Conrod bolt Tornillo de biela
D226-3	926.3	3	28/3-63 (7701016819) Ø 58mm	28/28-63 (7701005656) Ø 32mm	28/26-63 (7701016824)
	926.23		28/3-64 (7701019887) Ø 63mm	28/28-64 (7701019243) Ø 35mm	
D226-4	926.4	4	28/3-63 (7701016819) Ø 58mm	28/28-63 (7701005656) Ø 32mm	
	926.24		28/3-64 (7701019887) Ø 63mm	28/28-64 (7701019243) Ø 35mm	
D226-6	926.6	6	28/3-63 (7701016819) Ø 58mm	28/28-63 (7701005656) Ø 32mm	
	926.26		28/3-64 (7701019887) Ø 63mm	28/28-64 (7701019243) Ø 35mm	
TD226-4	926.24	4	28/3-64 (7701019887) Ø 63mm	28/28-64 (7701019243) Ø 35mm	
TD228-6	928.26	6	28/3-64 (7701019887) Ø 63mm	28/28-64 (7701019243) Ø 35mm	
D227-4	227.4	4	28/3-63 (7701016819) Ø 58mm	28/28-63 (7701005656) Ø 32mm	
	227.24		28/3-64 (7701019887) Ø 63mm	28/28-64 (7701019243) Ø 35mm	

Conrod bearing sets are available in 0,25mm - 0,50mm - 0,75mm - 1mm undersize. Please add the suffix A, B, C or D respectively.
Cojinetes de biela disponibles en las siguientes sobremedidas 0,25mm - 0,50mm - 0,75mm, 1mm. Adjuntar los prefijos A, B, C o D respectivamente.

Deutz, Perkins & DPSG (John Deere) engines see page 6 - Motores Deutz, Perkins & DPSG (John Deere) Ver página 6

Part numbers are quoted for reference purposes only.
Our parts and accessories are not original.

Las referencias originales tienen un propósito identificativo. Nuestras piezas no son originales.

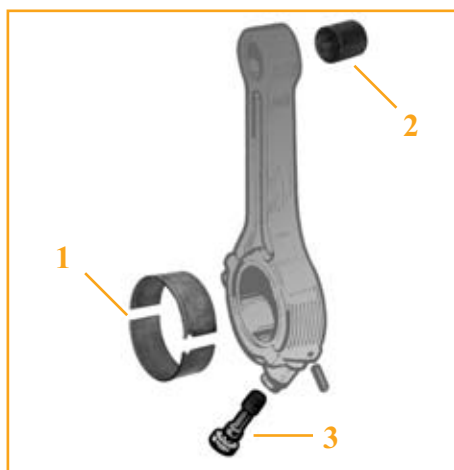


"THE RELIABLE SERVICE"



CONNECTING RODS BEARINGS & SEALS
CASQUILLOS Y TORNILLOS DE BIELA

MWM engines - Water cooled / Motores MWM - Refrigeración por agua



Engine Motor	Type Tipo	Cyl. Cil.	1 Conrod bearing pair Par de cojonites de biela	2 Small end bush Casquillo pie de biela	3 Conrod bolt Tornillo de biela
D227-6	227.6	6	28/3-63 (7701016819) Ø 58mm	28/28-63 (7701005656) Ø 32mm	28/26-63 (7701016824)
	227.26		28/3-64 (7701019887) Ø 63mm	28/28-64 (7701019243) Ø 35mm	
D226-B6 TD226-B6		6	28/3-64 (7701019887) Ø 63mm	28/28-64 (7701019243) Ø 35mm	

Conrod bearing sets are available in 0,25mm - 0,50mm - 0,75mm - 1mm undersize. Please add the suffix A, B, C or D respectively.
Cojinetes de biela disponibles en las siguientes sobremedidas 0,25mm - 0,50mm - 0,75mm, 1mm. Adjuntar los prefijos A, B, C o D respectivamente.

Deutz, Perkins & DPSG (John Deere) engines see page 6 - Motores Deutz, Perkins & DPSG (John Deere) Ver página 6

OEM numbers for undersized conrod bearings				
Referencias originales para cojonites de biela a sobremedida				
Standard	0,25mm	0,50mm	0,75mm	
7701016819	7701016820	7701016821	7701016822	
7701019887	7701020433	7701020434	7701020435	

Part numbers are quoted for reference purposes only.
Our parts and accessories are not original.

Las referencias originales tienen un propósito
identificativo. Nuestras piezas no son originales.



PISTONS, RING SETS & LINERS
PISTONES, JUEGOS DE SEGMENTOS & CAMISAS

MWM engines - Air cooled / Motores MWM - Refrigeración por aire



					1	2	3	4	5
Engine Motor	Type Tipo	Cyl. Cil.	Boring Dia.	Pin Ø Ø Eje	Kit set Juego	Piston & rings Pistón con aros	Piston & pin Pistón sin aros	Ring set Juego de segm.	Liner Camisa term.
AKD112Z		2	98	35	28/31-162 (7701454414)				
AKD112D		3							
D325-3	905.3	3	95	32	28/31-164 (7701454416)	28/32-164 (A)	28/33-164 (A) (7701008354)	28/34-164 (A) (7701201591)	28/35-164 (B)
D325-4	905.4	4							
D325-6	905.6	6							
D327-2	327.2	2	100	32	28/31-165 (7701200356)	28/32-165 (A)	28/33-165 (A) (7701022282)		
	327.22			35	28/31-172 (7701023379)	28/32-172 (A)	28/33-172 (A) (7701030041)		
D327-3	327.3	3	100	32	28/31-165 (7701200356)	28/32-165 (A)	28/33-165 (A) (7701022282)	28/34-165 (A) (7701201833)	28/35-165 (B)
	327.23			35	28/31-172 (7701023379)	28/32-172 (A)	28/33-172 (A) (7701030041)		
D327-4	327.24	4	100	35	28/31-172 (7701023379)	28/32-172 (A)	28/33-172 (A) (7701030041)		

(A) 4 rings / 4 segmentos
(B) Less gasket / Sin gomas

Deutz, Perkins & DPSG (John Deere) engines see page 6 - Motores Deutz, Perkins & DPSG (John Deere) Ver página 6

Part numbers are quoted for reference purposes only.
Our parts and accessories are not original.

Las referencias originales tienen un propósito
identificativo. Nuestras piezas no son originales.



"THE RELIABLE SERVICE"



PISTONS, RING SETS & LINERS
PISTONES, JUEGOS DE SEGMENTOS & CAMISAS

MWM engines - water cooled- dry liner / Motores MWM - Refrigeración por agua - Camisa seca



					1	2	3	4	5
Engine Motor	Type Tipo	Cyl. Cil.	Boring Dia.	Pin Ø Ø Eje	Kit set Juego	Piston & rings Pistón con aros	Piston & pin Pistón sin aros	Ring set Juego de segm.	Liner Camisa term.
D226-3	926.3	3	105	32	28/31-170 (A-C) (7701200914)	28/32-170 (C)	28/33-170 (C) (7701009578)		
					28/31-168 (B-C) (7701032473)				
	926.23	3	105	35	28/31-171 (A-C) (7701023376)	28/32-171 (C)	28/33-171 (C) (7701028291)		
					28/31-163 (B-C) (7701032472)				
D226-4	926.4	4	105	32	28/31-170 (A-C) (7701200914)	28/32-170 (C)	28/33-170 (C) (7701009578)	28/34-49 (C) (7701201835)	28/36-170 (A) (7701009594) or / o 28/35-170 (B)
					28/31-168 (B-C) (7701032473)				
	926.24	4	105	35	28/31-171 (A-C) (7701023376)	28/32-171 (C)	28/33-171 (C) (7701028291)		
					28/31-163 (B-C) (7701032472)				
D226-6	926.6	6	105	32	28/31-170 (A-C) (7701200914)	28/32-170 (C)	28/33-170 (C) (7701009578)		
					28/31-168 (B-C) (7701032473)				
	926.26	6	105	35	28/31-171 (A-C) (7701023376)	28/32-171 (C)	28/33-171 (C) (7701028291)		
					28/31-163 (B-C) (7701032472)				
TD226-4	926.24	4	105	35	28/31-169 (A-D) (7701032470)	28/32-169 (D)	28/33-169 (D) (7701032468)	28/34-169 (D) (7701032469) 98230 ⇨	
					28/31-29 (B-D) (6005000494)			28/34-49 (C) (7701201835) ⇨ 98229	
TD228-6	928.26	6	105	35	28/31-169 (A-D) (7701032470)	28/32-169 (D)	28/33-169 (D) (7701032468)	28/34-169 (D) (7701032469) 91451 ⇨	
					28/31-29 (B-D) (6005000494)			28/34-49 (C) (7701201835)	

(A) Semi finished liner / Camisa semi terminada (B) Finished liner / Camisa terminada (C) 4 rings / segmentos (D) 3 rings / segmentos

Deutz, Perkins & DPSG (John Deere) engines see page 6 - Motores Deutz, Perkins & DPSG (John Deere) Ver página 6

Part numbers are quoted for reference purposes only.
Our parts and accessories are not original.

Las referencias originales tienen un propósito
identificativo. Nuestras piezas no son originales.



"THE RELIABLE SERVICE"



PISTONS, RING SETS & LINERS
PISTONES, JUEGOS DE SEGMENTOS & CAMISAS

MWM engines - Water cooled - Wet liner / Motores MWM - Refrigeración por agua - Camisa húmeda



Engine Motor	Type Tipo	Cyl. Cil.	Boring Dia.	Pin Ø Ø Eje	1 Kit set Juego	2 Piston & rings Pistón con aros	3 Piston & pin Pistón sin	4 Ring set Juego de segm.	5 Liner Camisa term.
D227-4	927.4	4	100	32	28/31-166 (A-D) (7701200917)	28/32-165 (A)	28/33-165 (A) (7701009578)	28/34-165 (A) (7701201833)	28/35-172 (C) (7701017948)
	927.24	4	100	35	28/31-167 (A-D) (7701023377)	28/32-172 (A)	28/33-172 (A) (7701028291)		
D227-6	927.6	6	100	32	28/31-166 (A-D) (7701200917)	28/32-165 (A)	28/33-165 (A) (7701009578)	28/34-49 (E) (6005010305)	28/35-75 (C) (6005005057)
	927.26	6	100	35	28/31-167 (A-D) (7701023377)	28/32-172 (A)	28/33-172 (A) (7701028291)		
D226-B6		6	105	35	28/31-30 (B-D) (6005010053) ⇒ 50374	28/32-158 (B)	28/33-158 (B) (6005010610)	28/34-49 (E) (6005010305)	28/35-75 (C) (6005005057)
					28/31-31 (B-D) (6005011046) 50375 ⇒				28/35-76 (C) (6005010636)
TD226-B6		6	105	35	28/31-32 (B-D) (6005007128) ⇒ 91232	28/32-160 (B)	28/33-160 (B) (6005010609)	28/34-49 (E) (6005010305)	28/35-75 (C) (6005005057)
					28/31-33 (B-D) (6005011047) 91233 ⇒				28/35-76 (C) (6005010636)

(A) 4 rings / segmentos

(B) 3 rings / segmentos

(C) Less liner gasket / Sin gomas de camisa

(D) With liner gaskets / Con gomas de camisa

(E) 4 rings; use 1st, 2nd and 4th for 3 ring fittings / 4 segmentos; usar el 1er, 2e y 4e aro para las versiones de 3 segmentos

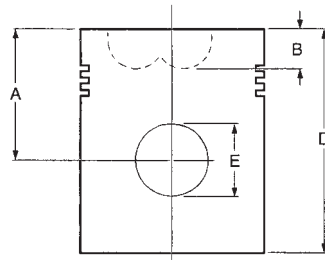
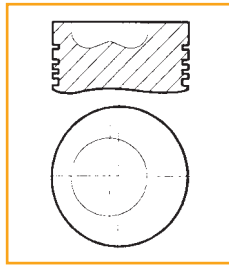
Deutz, Perkins & DPSG (John Deere) engines see page 6 - Motores Deutz, Perkins & DPSG (John Deere) Ver página 6

Part numbers are quoted for reference purposes only.
Our parts and accessories are not original.

Las referencias originales tienen un propósito
identificativo. Nuestras piezas no son originales.



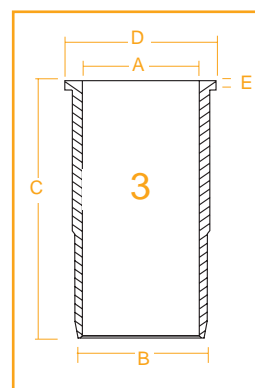
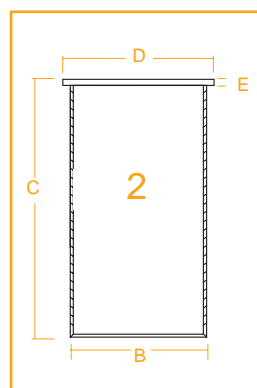
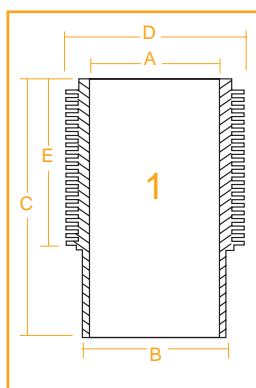
PISTONS
PISTONES



- A : Compression height (mm)
Altura de compresión (mm)
- B : Combustion bowl depth (mm)
Profundida cámara de combustión (mm)
- D : Overall length (mm)
Largo total (mm)
- E : Gudgeon pin diameter and length (mm)
Diametro y longitud de búlon (mm)

Ref. Ref.	OEM OEM	Bore dia. Dia.	N° of rings N° de aros	Al-fin Al-fin	A (mm)	B (mm)	D (mm)	E (mm)
28/33-164	7701008354	95mm	4	Yes Si	59,8	17,5	112,8	32/82
28/33-165	7701022282	100mm	4		59,8	18,9	112,8	32/82
28/33-172	7701030041	100mm	4		60,4	19,1	113,4	35/82
28/33-170	7701009578	105mm	4		59,8	19,8	112,8	32/82
28/33-171	7701028291	105mm	4		60,4	20,25	113,4	35/82
28/33-169	7701032468	105mm	3		60,4	20,4	102,4	35/82
28/33-158	6005010610	105mm	3		66,4	22,3	102,4	35/82
28/33-160	6005010609	105mm	3		66,4	21,7	102,4	35/88

LINERS
CAMISAS



- A : Nominal bore diameter (mm)
Diámetro interior (mm)
- B : Outside diameter (mm)
Diámetro exterior (mm)
- C : Overall length (mm)
Largo total (mm)
- D : Flange diameter (mm)
Diámetro pestaña (mm)
- E : Fin height (mm)
Altura de las aletas o grueso de pestaña (mm)





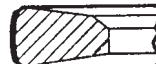



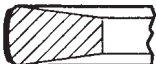



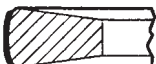


Ref. Ref.	OEM OEM	Type Tipo	A (mm)	B (mm)	C (mm)	D (mm)	E (mm)
28/35-164		1	95	106	212	101	131 + 5,1
28/35-165		1	100	111	212	106	131
28/35-170	7701009594	2	105	108	214	111,8	6
28/35-172	7701017948	3	100	112,95	212	119	8 + 0,5
28/35-75	6005005057	3	105	115	213	123	8 + 1
28/35-76	6005010636	3	105	115	213	123	8 + 1

Part numbers are quoted for reference purposes only.
Our parts and accessories are not original.

Las referencias originales tienen un propósito
identificativo. Nuestras piezas no son originales.



RING SETS
JUEGO DE SEGMENTOS

Ref. Ref.	Bore dia. Dia.				
28/34-164 (7701201591)	95mm	 CK 3.00	 P3 3.00	 N1 3.00	 CBEH 5.00
28/34-165 (7701201833)	100mm	 CK3 3.00	 P3 2.00	 N1 2.00	 CBEH 4.00
28/34-49 (7701201835)	105mm	 CK1 3.00	 P3 2.00	 N1 2.00	 CBEH 4.00
28/34-169 (7701032469)	105mm	 CK1 3.00	 P3 2.00	 CBEH 4.00	

- CK : Chrome plated keystone top / *Trapezoidal caras superior cromado*
- CK1 : Chrome plated keystone / *Cónico cromado*
- CK3 : Chrome plated keystone internally bevelled top / *Cónico cromado con bisel interno en cara superior*
- P3 : Parallel faced internally bevelled top / *Rectangular con bisel interno en cara superior*
- N1 : Externally stepped bottom with single hook / *Tipo "Napier" o Pico de ágila*
- CBEH : Chrome plated bevelled edge with helical coil spring / *Cromado y rebajado con muelle helicoidal*

OVERHAUL KITS
JUEGO COMPLETOS DE REPARACIÓN DE MOTOR

MWM engines / Motores MWM

- Included :** Kit sets with suitable sealing rings
Top gasket set
Sump gasket
Sealant
- Inchuye :** Equipos de cilindro con gomas
Juego de juntas superior
Junta del cárter
Tubo de material sellador



Engine Motor	Type Tipo	Cyl. Cil.	Boring Dia.	Pin Ø Ø Eje	Ref. Ref.
D226-3	926.23	3	105	35	28/30-171
D226-4	926.24	4	105	35	28/30-172
D226-6	926.26	6	105	35	28/30-173
D227-4	927.24	4	100	35	28/30-174
D227-6	927.26	6	100	35	28/30-175
D325-3	905.3	3	95	32	28/30-176
D226 B6 (⇒50374)		6	105	35	28/30-177
TD226 B6 (⇒91232)		6	105	35	28/30-178

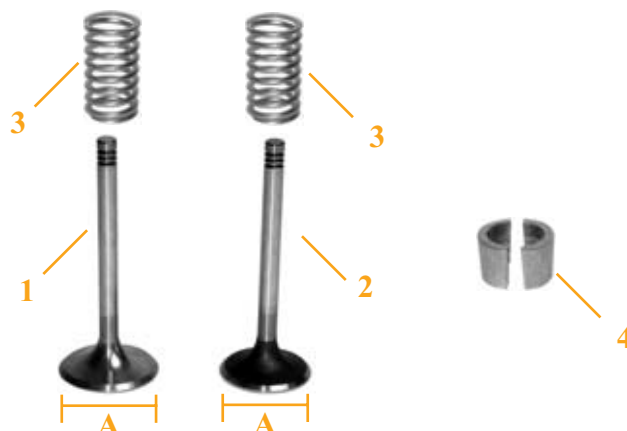
Part numbers are quoted for reference purposes only.
Our parts and accessories are not original.

Las referencias originales tienen un propósito
identificativo. Nuestras piezas no son originales.



CYLINDER HEAD PARTS
VÁLVULAS Y GUIAS

MWM engines / Motores MWM



	1	2	3	4
Engine Motor	Inlet valve Válvula admisión	Exhaust valve Válvula escape	Spring Muelle	Cotter Semi-conos
D325	28/42-45 (0123028200) A=38mm	28/43-45 (0123028300) A=35mm	28/45-45 (0122997000)	28/46-45 (0122997200)
D226, D227, D327	28/42-46 (7701006369) A=41mm	28/43-46 (7701006368) A=38mm		
D226B6	28/42-43 (6005009608) A=47mm 45°	28/43-43 (6005009610) A=43mm 45°		
TD226B6	28/42-44 (6005003724) A=47mm 30°	28/43-44 (6005003725) A=43mm 30°		

VALVE COVER / TAPAS DE BALANCINES

D226, D227, TD226, TD228, D325, D327

28/6306-1
(0123028400)



Deutz, Perkins & DPSG (John Deere) engines see page 6 - Motores Deutz, Perkins & DPSG (John Deere) Ver página 6

Part numbers are quoted for reference purposes only.
Our parts and accessories are not original.

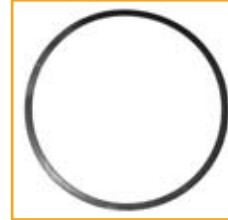
Las referencias originales tienen un propósito
identificativo. Nuestras piezas no son originales.



**CYLINDER SHIMS
SUPLEMENTOS DE CAMISAS**

MWM engines - Air cooled / Motores MWM - Refrigeración por aire

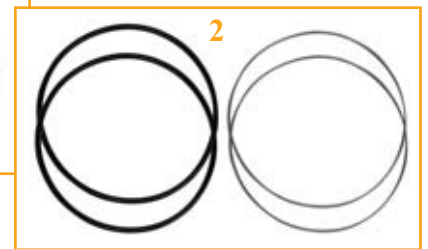
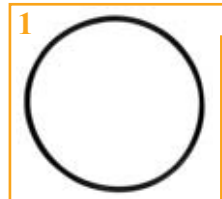
Engine Motor	Ref. Ref.	OEM OEM	Size Dimension
D327	28/51-9	7701016802	111,5x119x0,1mm
	28/51-10	7701016803	111,5x119x0,2mm



**LINER GASKETS
GOMAS DE CAMISA**

MWM engines - Water cooled / Motores MWM - Refrigeración por agua

Engine Motor	Ref. Ref.	Fig. Fig.	OEM OEM	Size Dimension
D227	28/37-7 (1 part 1 pieza)	1	7701017949	112x4mm (2 for each liner 2 por camisa)
D226 B6 TD226B6	28/37-6 (Set of 4 Juego de 4)	2	2x6005003706 2x6005003707	116x4mm 114x1,5mm



**OIL FILLER CAP
TAPÓN ACEITE DE MOTOR**

Engines D226, D227, TD226, TD228 Motores

28/85-11
(0122904100 +
0122904200,
6005001542)



Deutz, Perkins & DPSG (John Deere) engines see page 6 - Motores Deutz, Perkins & DPSG (John Deere) Ver página 6

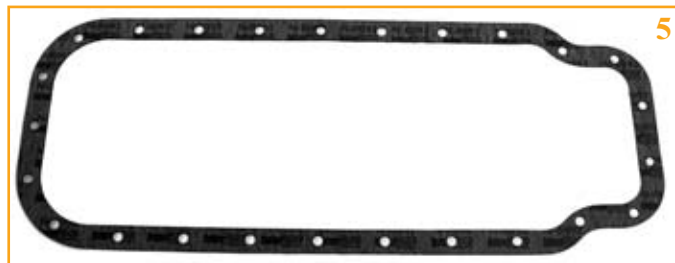
Part numbers are quoted for reference purposes only.
Our parts and accessories are not original.

Las referencias originales tienen un propósito
identificativo. Nuestras piezas no son originales.



ENGINE GASKET SETS
JUNTAS DE MOTOR

MWM engines - Air cooled / Motores MWM - Refrigeración por aire



	1	2	3	4	5
Engine Motor	Top gasket set Juego de juntas sup.	Bottom gasket Juego inferior	Cyl. head gasket Junta culata	Rocker cover gasket Junta tapa de balancines	Sump gasket Junta de cárter
AKD112Z AKD112D	28/71-160 (A-C) (7701456095)				
D325	28/71-161 (A-C) (7701456000)			28/74-161 (A) (7701031447, 0123028500)	<i>3 cyl/ cil.</i> 28/75-160 (6005010342, 7701002123)
D327	28/71-162 (A-C) (7701456476)				<i>4 cyl/ cil.</i> 28/75-161 (6005009904, 0122995500)
					<i>6 cyl/ cil.</i> 28/75-162 (6005010343, 600500957, 7701011205)

(A) For 1 cylindre / Para 1 cilindro

(C) With liner gaskets / Con gomas de camisa

Deutz, Perkins & DPSG (John Deere) engines see page 6 - Motores Deutz, Perkins & DPSG (John Deere) Ver página 6

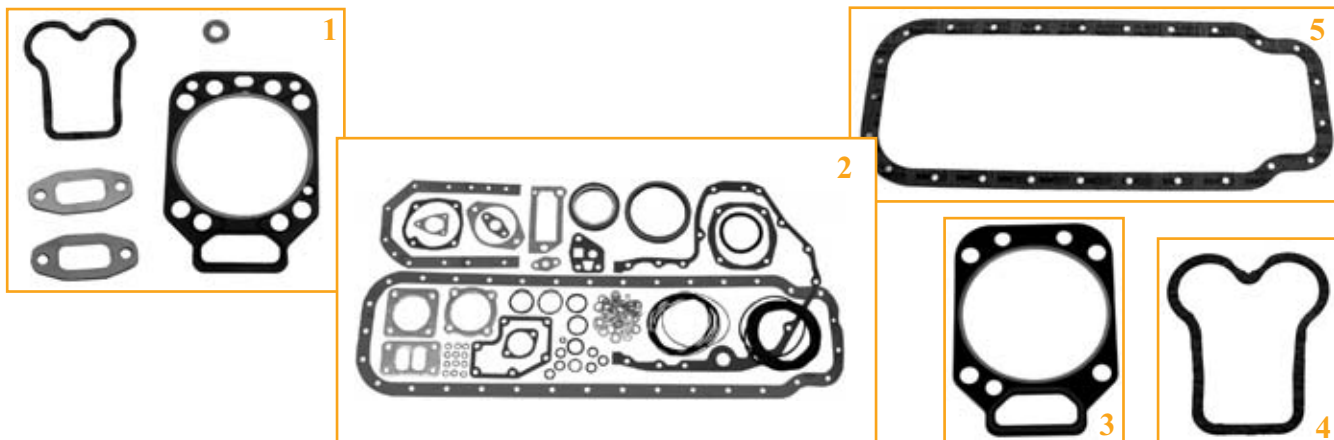
Part numbers are quoted for reference purposes only.
Our parts and accessories are not original.






Las referencias originales tienen un propósito
identificativo. Nuestras piezas no son originales.



ENGINE GASKET SETS
JUNTAS DE MOTOR

MWM engines - Water cooled / Motores MWM - Refrigeración por agua



	1	2	3	4	5
Engine Motor	Top gasket set Juego de juntas sup.	Bottom gasket Juego inferior	Cyl. head gasket Junta culata	Rocker cover gasket Junta tapa de balancines	Sump gasket Junta de cárter
D226 (226.*)	28/71-163 (A) (7701455339)		 Thickness Grosor 0,65mm 6.226.0854.008.4		
D226 (226.2*) TD226 (TD226.2*) TD228 (TD228.2*)	28/71-164 (A) (7701456756, 7701456240)		 Thickness Grosor 1,4mm 6.226.0854.004.4	28/74-161 (7701031447, 0123028500)	3 cyl./ cil. 28/75-160 (6005010342, 7701002123)
D227 (227.*)	28/71-165 (A-B) (7701456091)		 Thickness Grosor 0,65mm 6.227.00854.005.4		4 cyl./ cil. 28/75-161 (6005009904, 0122995500)
D227 (227-2*)	28/71-166 (A-B) (7701456241)		 Thickness Grosor 1,4mm 6.227.0854.104.4		6 cyl./ cil. 28/75-162 (6005010343, 6005009571, 7701011205)
D226B6 TD226B6	28/71-80 (A-B) (7701456699)	28/72-13	28/73-76 (6005010101, 7700044521)  Thickness Grosor 1,4mm	28/74-46 (6005010344, 6005003699)	28/75-162 (6005010343, 6005009571, 7701011205)

(A) For 1 cylindre / Para 1 cilindro
(B) Less liner gaskets / Sin gomas de camisa

Deutz, Perkins & DPSG (John Deere) engines see page 6 - Motores Deutz, Perkins & DPSG (John Deere) Ver página 6

Part numbers are quoted for reference purposes only.
Our parts and accessories are not original.

Las referencias originales tienen un propósito
identificativo. Nuestras piezas no son originales.

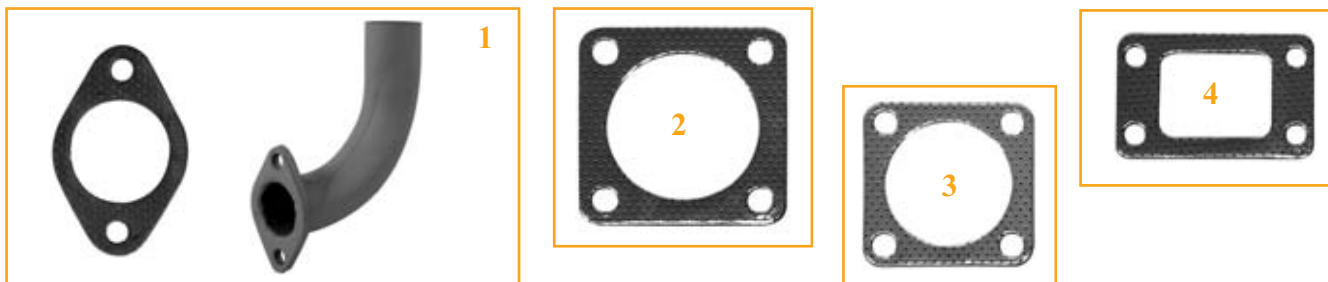


"THE RELIABLE SERVICE"



**EXHAUST ELBOWS
CODOS DE ESCAPE**

MWM engines / Motores MWM



Tractors Tractores	Fig. Fig.	Elbow / Coudo escape		Gasket / Junta de soporte	
		Ref. Ref.	OEM OEM	Ref. Ref.	OEM OEM
301, 351, 361, 421, 461, 462 651, 652, 681, 751, 781, 782, 58-12, 58-14, 65-12, 65-14, 68-12, 68-14, 75-12, 75-14, 80-12, 80-14, 85-12, 85-14	1	28/164-33	7700006422 7700614780	28/167-25	0606702100
891, 951, 981, 1151, 1181, 106-14, 110-14, 110-54, 113-12, 113-14, 120-14, 120-54, 133-14, 133-54, 145-14, 145-54, 155-54, 160-94, 175-74, 180-94	2			28/167-26	7701012296
851, 95-12TX, 95-14TX, 103-12, 103-14	3			28/167-27	7701018251
75-32, 75-34, 85-32, 85-34, 90-32, 90-34, 103-52, 103-54, 106-54, Ceres 85, 95	4			28/167-28	7701018241

**EXHAUST MANIFOLDS
COLECTORES DE ESCAPE**



Engines Motores	Cyl. Cil.	Fig. Fig.	Ref. Ref.	OEM OEM
AKD112Z	2	1	28/65-18	0854294600
	3	2	28/65-20	0854294800
D226-3 R89, R489	3	3	28/65-19	7701011738
D325-3 R51, R56, R456, R86, R486				

**MANIFOLD GASKET
JUNTA DE COLECTOR**



28/66-20
(6005008459,
6005000372,
7701018240)

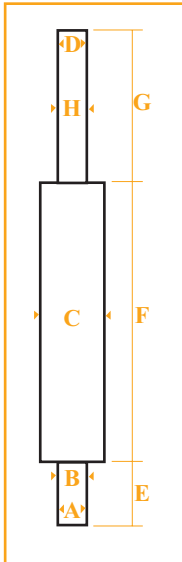
Deutz, Perkins & DPSG (John Deere) engines see page 6 - Motores Deutz, Perkins & DPSG (John Deere) Ver página 6

Part numbers are quoted for reference purposes only.
Our parts and accessories are not original.

Las referencias originales tienen un propósito
identificativo. Nuestras piezas no son originales.



SILENCERS
SILENCIOSOS



Tractors Tractores	Fig. Fig.	Silencer Silencioso	Observation Comentario	A	B	C	D	E	F	G	H	OEM OEM	Clamp Abrazadera	Weather cap Tapa
3 & 4 cylinders 3 & 4 cilindros (MWM)	1	28/165-130	Not enameled No esmaltado	50	53	110	47	50	500	510	49	7700519115, 7700641942	70/2935-54	70/2930-51
		28/165-131	Enameled Esmaltado											
6 cylinders 6 cilindros (MWM)	2	28/165-132	Not enameled No esmaltado	54	57	110	48	115	480	460	51	7700519116, 7700667934	70/2935-58	
		28/165-133	Enameled Esmaltado											
68-12, 68-14, 75-12, 75-14, 80-12, 80-14, 95-12, 95-14	3	28/165-139		45		160 x 90		60	630	85	48	7700003367		
103-12, 103-14	4	28/165-136		50				165	630	75	50	7704001083		
110-14, 113-14, 133-14, 110-54, 120-54, 133-54	5	28/165-137		70		235 x 165		90	930	100	70	7700013313		
145-14, 145-54 155-54, 175-74	6	28/165-138		40				230	930	70	70	7700013196		
Ceres 75, 85, 320, 330 Cergos 330 (DPSG)	7	28/165-134										7700036561		

Deutz, Perkins & DPSG (John Deere) engines see page 6 - Motores Deutz, Perkins & DPSG (John Deere) Ver página 6

Part numbers are quoted for reference purposes only.
Our parts and accessories are not original.

Las referencias originales tienen un propósito
identificativo. Nuestras piezas no son originales.



"THE RELIABLE SERVICE"



INJECTOR NOZZLES
TOBERAS DE INYECTOR



Engine Motor	Ref. Ref.	Nozzle N° N° Inyector	Type Tipo	OEM OEM	
AKD112, AKD311Z	MWM	28/117-121	DNOSD126, 0434250002	Bosch	0122913200
A3-152	Perkins	28/117-122	BDL110S6267	CAV	0123106600
Super 4, Super 5, 385	Alfa	28/117-123	DNOSD21, 0434250001	Bosch	0851244200
R55, R57	Alfa	28/117-124	DLL18S353, 0433270102	Bosch	7701002477
D225, D226, D227,	MWM	28/117-125	DLL150S393, 0433270114	Bosch	0855787700
D325, D327		28/117-126	BDLL150S6501	CAV	0855971300
D226, D227	MWM	28/117-102	BDLL150S6741	CAV	7700645797
D226B	MWM	28/117-127	DLLA151S972, 0433271790	Bosch	6005007660
		28/117-128	DLLB150S821, 0433271846	Bosch	
TD226, TD228	MWM	28/117-129	BDLL150S6676	CAV	7700610850, 7700613554, 7700645642

INJECTOR / TOBERA

Ares 540, 550, 610, 620, 630, 640,
Ceres 65, 75, 85, 95, Cergos 330, 340, 350,
Ergos 85, 95, 105, Temis 550
Engine DPSG Motor



28/117-63
(6005012122)

HEATER BOWL
CAMARA DE CALENTADORES



28/61-2
(7700510256)

HEATER PLUGS
CALENTADORES



Fitting Montaje	Fig. Fig.	Ref. Ref.	Type Tipo	OEM OEM	Thread Rosca
AKD	1	28/60-19	129MJ, 605794100007		M14x1,25
Bosch	2	28/60-20	138G, 605794100009	7700036322, 7700002865	7/8-14 UNF
CAV	3	28/60-21	154GS	7701028842	7/8-14 UNF

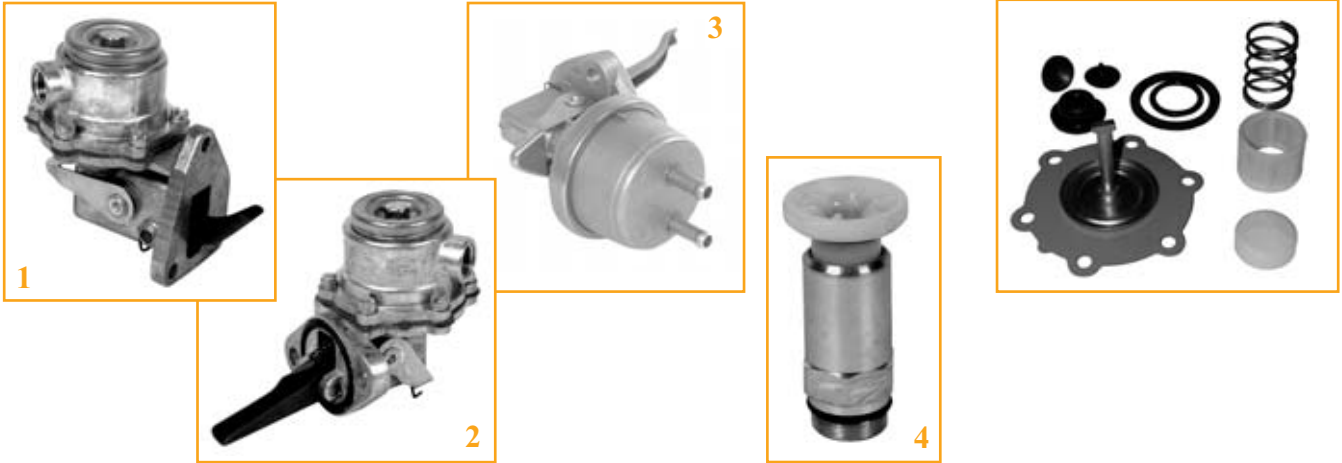
Part numbers are quoted for reference purposes only.
Our parts and accessories are not original.

Las referencias originales tienen un propósito
identificativo. Nuestras piezas no son originales.



FUEL PUMPS
BOMBINES DE ALIMENTACIÓN

MWM Engines / Motores MWM



Engine Motor	Fig. Fig.	Fuel pump Bonbín completo	OEM OEM	Observation Comentario	Repair kit Juego reparación
D325	1	28/100-65	605201900004	Fitting 3 holes Fijación 3 agujeros	
D226, D227, D327, TD226, TD228	2	28/100-66	6005003707, 6005007513 6005022834, 7701018181, 7701023188	Fitting 2 holes Fijación 2 agujeros	28/101-42 (6005003408)
Ceres 65, 75, 85, 95, Ceres 310, 320, 330, 340 Ergos 85, 95, 105 Cergos 330, 340, 350	3	28/100-64	6005013076		
Priming pump / Purgador manual					
D226, D227, D325, D327	4	28/100-74 M23x100D	0855671700	Fitting on the filter head Montaje sobre el soporte del filtro	

Deutz, Perkins & DPSG (John Deere) engines see page 6 - Motores Deutz, Perkins & DPSG (John Deere) Ver página 6

Part numbers are quoted for reference purposes only.
Our parts and accessories are not original.

Las referencias originales tienen un propósito
identificativo. Nuestras piezas no son originales.



"THE RELIABLE SERVICE"



WATER PUMPS
BOMBAS DE AGUA



Tractors Tractores	Fig. Fig.	OEM OEM	Pump Bomba	Repair kit Juego de reparación
MWM D226, D227	1	7701022333, 7701200140	28/130-95 (B)	28/131-96 (E)
			28/130-95E (L)	28/131-95 (F)
MWM D226 (C)	2	7700019362	28/130-54 (B)	
Perkins D30, N71	3	0122663600	28/130-102 (A-G)	
	4	0122663500	28/130-99 (A-H)	
	5		28/130-85 (B)	
Super 7, N81 (7500017 ⇔ 7509549) Perkins 3A.152, AD3.152	6	0123100200	28/130-205 (B)	
Super 7, N81 (7509550 ⇔) Perkins 3A.152, AD3.152	7	0123166400	28/130-103 (A-I)	
385, Master 2 (Alfa)	8	0987045200	28/130-96 (A)	
Super 5, 5D (Alfa)	9	0987045400	28/130-97 (A)	
601 (Perkins)	10		28/130-4 (B)	28/131-4
70-12, 70-14, 70-32, 70-34, 80-12, 80-14, 80-32, 80-34, Ceres 75 (Perkins)	11	6006000154 6005005033	28/130-8 (B)	28/131-8
Ceres 65, 70, 75, 85, 95, 310, 320, 330, 340 Ergos 85, 95, 105, Cergos 330, 340, 350	12	6005014811 6005013394	28/130-207 (B)	

- (A) With pulley / Con polea
- (B) Without pulley / Sin polea
- (C) With air conditioning / Con aire acondicionado
- (E) Seal / Retén Ø 37mm
- (F) Seal / Retén Ø 35mm

- (G) Pulley groove / Canal de polea 20mm
- (H) Pulley groove / Canal de polea 10mm
- (I) Pulley groove / Canal de polea 13mm
- (K) Hole to hole distance / Distancia entre agujeros 51x100mm
- (L) Economy version / Versión económica

Part numbers are quoted for reference purposes only.
Our parts and accessories are not original.

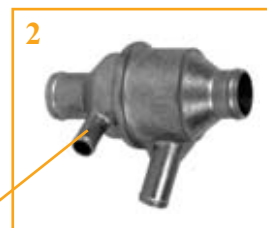
Las referencias originales tienen un propósito
identificativo. Nuestras piezas no son originales.



THERMOSTATS
TERMOSTATOS

MWM engines / Motores MWM

Engines Motores	Fig. Fig.	Ref. Ref.	OEM OEM
Less airco Sin aire acond.	1	28/143-38	6005004616 6005000004
With airco Con aire acond.	2	28/143-39	7700024756



Less airco / Sin aire acondicionado /
Cap / Tapón

28/141-31
(7701016843, 6005003402,
7701006382, 7704001018)



FAN BLADES
VENTILADORES



Engines Motores	Ref. Ref.	OEM OEM
D226, D227 4 cyl. / cil.	28/145-10 (Ø 440mm)	7701020786
D226, D227 6 cyl. / cil.	28/145-11 (Ø 460mm)	7701020787 7701018312

FAN BELTS
CORREAS DEL VENTILADOR

Size Dimension	Ref Ref.	OEM OEM
10x1175	71/144-1175-0	7701010887
10x1200	71/144-1200.0	7701029703
10x1215	71/144-1215.0	7701029702
10x1250	71/144-1250.0	7701029704
10x1275	71/144-1275.0	7701029709
10x1350	71/144-1350.0	7701029707
10x1375	71/144-1375.0	7700008698
10x1400	71/144-1400.0	7701029710
10x1450	71/144-1450.0	7701029711



For other sizes, see the complete range in part 1 of the catalogue - Para otras dimensiones, ver sección 1

Part numbers are quoted for reference purposes only.
Our parts and accessories are not original.

Las referencias originales tienen un propósito
identificativo. Nuestras piezas no son originales.



"THE RELIABLE SERVICE"



RADIATOR HOSES
MANGUITOS DE RADIADOR

MWM engines / Motores MWM



Position / Posición	I		II	
	Tractors Tractores	Top hose Manguito superior	Fig. Fig.	Bottom hose Manguito inferiore
551 (⇒ 24978), 556 (⇒ 20044)	28/153-225 (7700526238)	1		
551 (24979 ⇒), 556 (20045 ⇒)	28/153-103 (7700628525)	2		
651, 652, 656, 681, 751, 781, 782, 851	28/153-225 (7700526238)	1		
891, 951, 981 (⇒ 80994), 951-4, 981-4 (⇒ 81438)	28/153-224 (7700570390)	3	28/154-108 (7700579789)	4
891, 951, 981 (80995 ⇒), 951-4, 981-4 (81439 ⇒), 1151, 1181			28/154-106 (7700610515)	5
58-12LS, 58-14LS, 65-12LS, 65-14LS	28/153-225 (7700526238)	1		
58-32, 58-34, 65-32, 65-34	28/153-100 (7700016434)	6	28/154-100 (7700026269)	7
61-12RA, RS, 61-14RA, RS	28/153-104 (7700004520)	8	28/154-97 (7700004521)	9
68-12, 68-14	28/153-100 (7700016434)	6	28/154-103 (7700007539)	10
75-12LS, 85-12LS, 85-14LS	28/153-225 (7700526238)	1		
75-14LS			28/154-103 (7700007539)	10
75-12RA, RS, TS, 75-14RA, RS, TS	28/153-100 (7700016434)	6		
75-32, 75-34, 85-32, 85-34			28/154-100 (7700026269)	7
77-12, 77-14, 80-12, 80-14, 85-12TS, TX, 85-14 TS, TX			28/154-103 (7700007539)	10

Part numbers are quoted for reference purposes only.
Our parts and accessories are not original.

Las referencias originales tienen un propósito
identificativo. Nuestras piezas no son originales.



RADIATOR HOSES
MANGUITOS DE RADIADOR

MWM engines / Motores MWM



Position / Posición	III		IV		V		
Tractors Tractores	By-pass hose Manguito derivación	Fig. Fig.	Bot. from water pump Inf. bomba agua	Fig. Fig.	Bot. from radiator Inf. radiador	Fig. Fig.	
89, 92, 96, 489, 496							
551, 556, 651 (⇒ 20339), 651-4 (⇒ 20047), 652 (⇒ 20002)	28/141-25 (7701023123)	11	28/142-14 (7700517901)	13	28/154-109 (7700526239)	14	
651 (20340 ⇒), 651-4 (20048 ⇒), 652 (20003 ⇒), 681, 751, 781					28/154-101 (7700580100)	15	
782, 782-4, 851	28/141-25 (A) (7701023123)	11					
	28/141-20 (B) (7701023180)	12					
891, 951, 981, 1151, 1181, 1451-4	28/141-20 (7701023180)	12					
58-12LS, 58-14LS, 65-12LS, 65-14LS	28/141-25 (7701023123)	11	28/142-14 (7700517901)	13	28/154-109 (7700526239)	14	
58-32, 58-34, 61-12RA, RS, 61-14RA, RS 65-32, 65-34							
68-12, 68-14			28/142-14 (7700517901)	13	28/154-98 (7700006752)	16	
75-12LS, 75-14LS, 85-12LS, 85-14LS	28/141-25 (A) (7701023123)	11	28/142-14 (7700517901)	13	28/154-101 (7700580100)	15	
75-12RA, RS, TS (⇒ 70103), 75-14RA, RS, TS (⇒ 70195)					28/154-102 (7700699778)	17	
75-12RA, RS, TS (70104 ⇒), 75-14RA, RS, TS (70196 ⇒)					28/154-98 (7700006752)	16	
75-32, 75-34							
80-12 (⇒ 70103), 80-14 (⇒ 70195)							
80-12 (70104 ⇒), 80-14 (70196 ⇒) 85-12TS, TX, 85-14 TS, TX	28/141-20 (B) (7701023180)	12	28/142-14 (7700517901)	13	28/154-102 (7700699778)	17	
					28/154-98 (7700006752)	16	

(A) Without air conditioning / Sin aire acondicionado

(B) With air conditioning / Con aire acondicionado

Part numbers are quoted for reference purposes only.
Our parts and accessories are not original.

Las referencias originales tienen un propósito
identificativo. Nuestras piezas no son originales.

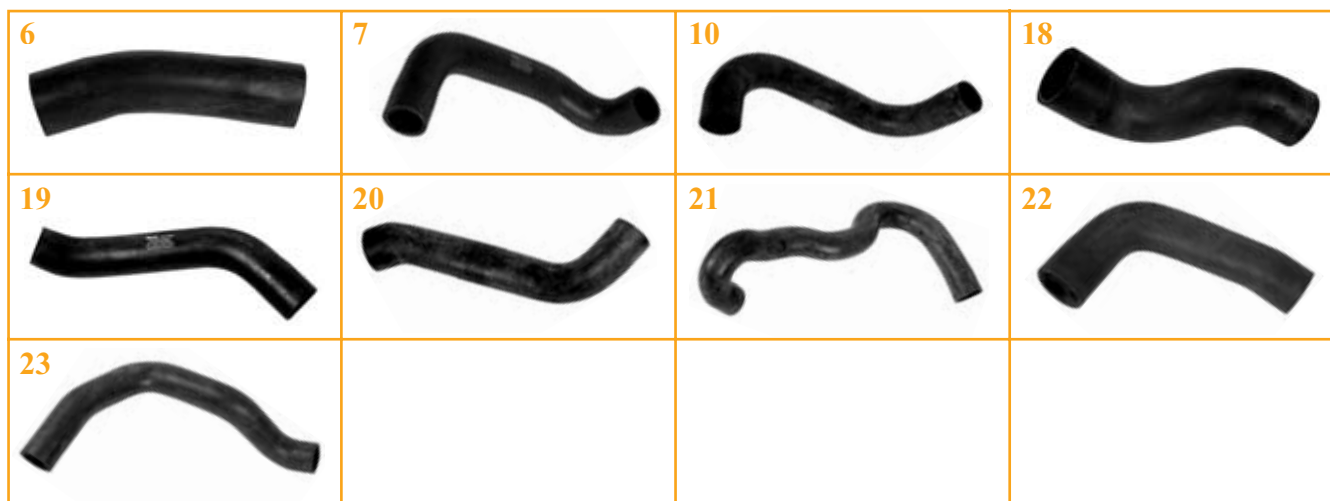


"THE RELIABLE SERVICE"



**RADIATOR HOSES
MANGUITOS DE RADIADOR**

MWM engines / Motores MWM



Position / Posición	I		II			
Tractors Tractores	Top hose Manguito superior	Fig. Fig.	Bottom hose Manguito inferior	Fig. Fig.		
90-32, 90-34	28/153-100 (7700016434)	6	28/154-100 (7700026269)	7		
95-12, 95-14, 103-12, 103-14			28/154-103 (A) (7700007539)	10		
			28/154-104 (B) (7700689944)	21		
103-52, 103-54			28/154-100 (7700026269)	7	28/154-103 (A) (7700007539)	10
106-14						
106-54			28/153-106 (7700026679)	18	28/154-107 (7700026668)	22
110-14, 110-54, 113-12, 113-14, 120-14, 120-54, 133-14, 133-54, 145-14, 145-54			28/153-102 (7700687796)	19	28/154-96 (7700002295)	23
155-54, 160-94, 175-74, 180-94	28/153-108 (7700017256)	20				
Ceres 65, 70, 85, 95	28/153-100 (7700016434)	6	28/154-100 (7700026269)	7		

(A) Without air conditioning / Sin aire acondicionado

(B) With air conditioning / Con aire acondicionado

Part numbers are quoted for reference purposes only.
Our parts and accessories are not original.

Las referencias originales tienen un propósito
identificativo. Nuestras piezas no son originales.



RADIATOR HOSES
MANGUITOS DE RADIADOR

MWM engines / Motores MWM

11 	12 	13 	16 
17 	24 	25 	26 
27 			

Position / Posición	III		IV		V			
	Tractors Tractores	By-pass hose Manguito derivación	Fig. Fig.	Bot. from water pump Inf. bomba agua	Fig. Fig.	Bot. from radiator Inf. radiador	Fig. Fig.	
90-32, 90-34	28/141-25 (A) (7701023123)	11	28/142-14 (7700517901)	13	28/154-102 (7700699778)	17		
95-12 (⇒ 50415), 95-14 (⇒ 50893)								
95-12 (50416 ⇒), 95-14 (50894 ⇒)							28/154-98 (7700006752)	16
103-12 (⇒ 50196), 103-14 (⇒ 50906)							28/154-102 (7700699778)	17
103-12 (50197 ⇒), 103-14 (50907 ⇒)							28/154-98 (7700006752)	16
103-52, 103-54								
106-14	28/141-26 (6005000357)	24	28/142-14 (7700517901)	13	28/154-98 (7700006752)	16		
106-54								
110-14, 110-54, 113-12, 113-14, 120-14, 120-54, 133-14, 133-54, 145-14, 145-54								
155-54, 160-94, 180-94	28/141-27 (6005003756)	25	28/142-15 (7700020056)	27	28/154-110 (7700020055)	26		
175-74								
Ceres 65, 70, 85, 95	28/141-25 (7701023123)	11						

(A) Without air conditioning / Sin aire acondicionado

(B) With air conditioning / Con aire acondicionado

Part numbers are quoted for reference purposes only.
Our parts and accessories are not original.

Las referencias originales tienen un propósito
identificativo. Nuestras piezas no son originales.



"THE RELIABLE SERVICE"



RADIATOR HOSES
MANGUITOS DE RADIADOR

MWM engines / Motores MWM

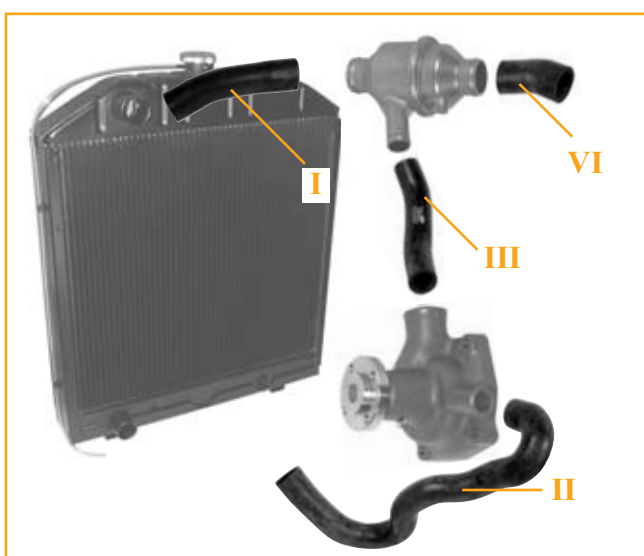
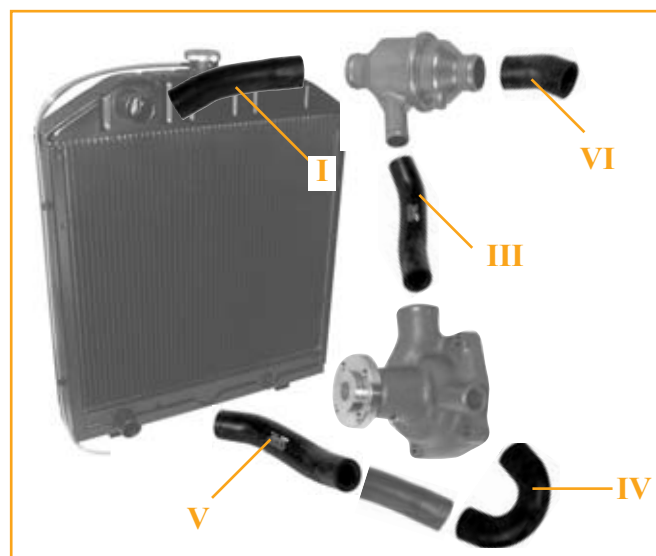
Position / Posición	VI	
Tractors Tractores	Thermostat to manifold hose Manguito de termost. a colec.	Fig. Fig.
89, 92, 96, 489, 496	28/141-23 (7701006383)	28
155-54, 160-94, 175-74, 180-94	28/141-24 (6005003755)	29
58-32, 58-34, 65-32, 65-34, 75-32, 75-34, 85-32, 85-34, 90-32, 90-34, 103-52, 103-54, 106-54, Ceres 65, 70, 75, 85, 95	28/141-29 (7701017332)	30
Cyl. head hose / Manguito en culata		
Engine D226, D227 Motor	28/141-30 (6005019308, 7701006366)	31



Perkins engines / Motores Perkins



Position / Posición	I		II	
	Top hose Manguito superior	Fig. Fig.	Bottom hose Manguito inferior	Fig. Fig.
70-12SP, 70-14SP, 80-12SP, 80-14SP	28/153-99 (7700009424)	32	28/154-99 (7700009426)	34
70-32, 70-34, 80-32, 80-34, Ceres 75	28/153-105 (7700016653)	33	28/154-105 (7700016659)	35

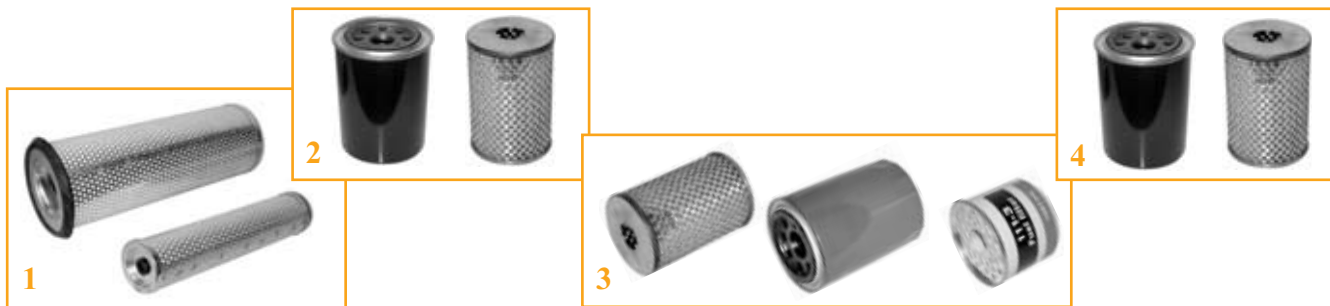


Part numbers are quoted for reference purposes only.
Our parts and accessories are not original.

Las referencias originales tienen un propósito
identificativo. Nuestras piezas no son originales.



**FILTERS
FILTROS**



Tractors Tractores	1		2	3	4
	Out. / Ext.	Inn. / Int.	Oil Aceite	Fuel Combustible	Hydraulic Hidráulico
D22, NEV72				60/111-36 (0854975700)	
Super 3, Super 3D				60/111-28 (0854804700)	
Super 4, Super 5			60/96-25 (0854838600)	60/111-2 (7701200250)	
Super 4D, Super 5D				60/111-36 (0854975700)	
Super 5D				60/111-3 (6005000894) (Repl./ Re. CAV 296)	
Super 6, Super 6D				60/111-32 (0854806000) or / o 60/111-36 (0854975700) or / o 60/111-28 (0854804700)	
Super 7, Super 7D			60/96-1 (0122672800)	60/111-3 (6005000894)	
Master 1, Master 1 TP, Master 1 4x4 <i>Engine MWM Motor</i>			60/96-22 (0122998800)	(Repl./ Reem. CAV 296)	
Master 2, Master 2 4x4, R385 <i>Engine ALFA Motor</i>			60/96-25 (0854838600)	60/111-2 (7701200250)	
R50, R51, R56, R60, R70, R80, R82, R86, R456, R460, R486			60/96-20 (7701002178) <i>Cartridge Cartucho</i> or / o 60/97-39 (7701029279) <i>Spin on / Roscado</i>	60/111-3 (6005000894) (Repl./ Reem. CAV 296)	60/655-7 (7701015558)
R50S			60/97-4 (7701029278)		

Part numbers are quoted for reference purposes only.
Our parts and accessories are not original.

Las referencias originales tienen un propósito
identificativo. Nuestras piezas no son originales.



"THE RELIABLE SERVICE"



FILTERS
FILTROS

Tractors Tractores	1		2	3	4
	Air / Aire		Oil Aceite	Fuel Combustible	Hydraulic Hidráulico
	Out. / Ext.	Inn. / Int.			
R53			60/96-20 (7701002178) Cartridge Cartucho or / o 60/97-4 (7701029278) Spin on / Roscado	60/111-3 (6005000894) (Repl./ Re. CAV 296)	
R55			60/96-25 (0854838600)	60/111-36 (0854975700) or / o 60/111-3 (6005000894) (Repl./ Re. CAV 296)	
R57, R88					60/655-7 (7701015558)
R60S, R80S, R460S, R480S	60/161-18 (7701025064) Ht./ Al. : 298mm	60/162-18 (7701025065)	60/97-39 (7701029279)		
R90S, R490S			60/97-2 (7701031783)		
R89, R92, R489			60/97-39 (7701029279)		
R91, R94, R96, R98, R496, R498			60/97-2 (7701031783)		
R301, R351M			60/97-4 (7701029278)		
R361, R421-421M, R461, R461M, R461S, R462, R466S, R521S			60/97-39 (7701029279)		
R551, R551S, R551-4, R551-4S, R556, R556S			60/97-4 (7701029278)	60/111-3 (6005000894) (Repl./ Re. CAV 296)	
R651, R651S, R651-4, R651-4S, R652, R656, R656S, R681, R681S, R681-4, R681-4S, R751, R751S, R751-4, R751-4S, R752, R752-4, R781, R781S, R781-4, R781-4S					
R782, R782-4, R851, R851-4, R851S, R851-4S	60/161-35 (7701019017)	60/162-20 (7701019018)	60/97-2 (7701031783)	60/655-7 (7701015558) Ø 69mm or / o 60/655-6 (6005003244) Ø 54mm	
R891, R891S, R891-4, R891-4S, R951, R951-4, R952, R981, R981S, R981-4, R981-4S, R1151-4, R1181-4, R1181-4S			60/97-2 (7701031783)	60/655-7 (7701015558)	
R1451-4	60/161-31 (5000241796)	60/162-31 (5000802477)		60/111-56 (6005000383)	

 Part numbers are quoted for reference purposes only.
 Our parts and accessories are not original.

 Las referencias originales tienen un propósito
 identificativo. Nuestras piezas no son originales.

"THE RELIABLE SERVICE"


FILTERS
FILTROS

Tractors Tractores	1		2	3	4
	Air / Aire		Oil Aceite	Fuel Combustible	Hydraulic Hidráulico
	Out. / Ext.	Inn. / Int.			
321-4, 451-4, 571-4				60/111-56 (6005000383) or / o 60/111-3 (6005000894) (Repl./ Re. CAV 296)	
481-4, 581-4				60/111-56 (6005000383)	
501-4, 601-4			60/97-1 (7701028406)	60/111-3 (6005000894) (Repl./ Re. CAV 296)	
701-4			60/97-2 (7701031783)		
32-50EV-SV-V, 32-60F-V, 34-60V, 42-70V, 44-70F	60/161-18 (7701025064)	60/162-18 (7701025065)	60/97-39 (7701029279) 60/97-2 (7701031783)	60/111-3 (6005000894) (Repl./ Re. CAV 296)	60/655-7 (7701015558)
50-12V/F, 55-12V/F, 55-14V/F	60/161-157 (6000145450)	60/162-157 (6000145449)	60/97-37 (6001000735)	60/111-56 (6005000383)	
58-12LS, 58-14LS			60/97-2 (7701031783)	60/111-3 (6005000894) (Repl./ Re. CAV 296)	
58-32, 58-34, 65-32, 65-34	60/161-81 (7701028479)	60/162-81 (6005002529)	60/97-39 (7701029279)		or / o
61-12RA/RS, 61-14RA/RS	60/161-35 (7701019017)	60/162-20 (7701019018)	60/97-2 (7701031783)	60/111-4 (6005000895) (Repl./ Re. CAV 296)	or / o
65-12LS, 65-14LS					60/655-6 (6005003244)
68-12, 68-14, 75-12, 75-12S, 75-14, 77-12, 77-14				60/111-3 (6005000894) (Repl./ Re. CAV 296)	
70-12V/F, 70-14V/F, 80-12V/F, 80-14V/F	60/161-158 (6000145453)	60/162-158 (6000145452)	60/97-37 (6001000735)	60/111-56 (6005000383)	
70-12SP, 70-14SP, 80-12SP, 80-14SP <i>Engine Perkins Motor</i>	60/161-35 (7701019017)	60/162-20 (7701019018)	60/97-2 (7701031783)	60/111-3 (6005000894) (Repl./ Re. CAV 296)	60/655-7 (7701015558)
70-32, 70-34, 75-32, 75-34	60/161-81 (7701028479)	60/162-81 (6005002529)			60/655-6 (6005003244)
80-12TX, 80-14TX	60/161-35 (7701019017)	60/162-20 (7701019018)			60/655-7 (7701015558)
85-12LS/TS/TX, 85-14LS/TS/TX					60/655-6 (6005003244)
80-32, 80-34, 85-32, 85-34, 90-32, 90-34	60/161-81 (7701028479)	60/162-81 (6005002529)			

Part numbers are quoted for reference purposes only.
Our parts and accessories are not original.



"THE RELIABLE SERVICE"



*Las referencias originales tienen un propósito
identificativo. Nuestras piezas no son originales.*

FILTERS
FILTROS

Tractors Tractores	1		2	3	4
	Air / Aire		Oil Aceite	Fuel Combustible	Hydraulic Hidráulico
	Out. / Ext.	Inn. / Int.			
95-12, 95-14, 103-12, 103-14	60/161-81 (7701028479)	60/162-81 (6005002529)	60/97-2 (7701031783)	60/111-3 (6005000894) (Repl./ Re. CAV 296)	60/655-7 (7701015558) Ø 69mm
103-52, 103-54, 106-54					or / o
106-14, 110-14, 113-12, 113-14, 120-14	60/161-35 (7701019017)	60/162-20 (7701019018)		60/111-12 (6005009417)	60/655-7 (7701015558)
	or / o	or / o			or / o
	60/161-80 (7701027436)	60/162-80 (7701027437)			60/574-7 (7701032026) Ht. / Al. : 200mm
110-54, 120-54, 133-54, 145-54	60/161-80 (7701027436)	60/162-80 (7701027437)		60/111-3 (6005000894) (Repl./ Re. CAV 296)	60/655-6 (6005003244)
				or / o	
133-12, 133-14, 145-14	60/161-35 (7701019017)	60/162-20 (7701019018)	60/111-4 (6005000895) (Repl./ Re. CAV 296)	60/574-7 (7701032026)	
	or / o	or / o			
155-54	60/161-80 (7701027436)	60/162-80 (7701027437)		60/655-6 (6005003244)	
175-74			60/111-56 (6005000383)	60/240-67 (6005008952) 3x	
160-94, 180-94			60/97-2 (7701029280)		
Ceres 65, 70 Engine MWM Motor Ceres 75 Engine Perkins Motor	60/161-35 (7701019017)	60/162-20 (7701019018)	60/97-39 (7701029279)	60/111-3 (6005000894) (Repl./ Re. CAV 296)	
Ceres 85, 95 Engine MWM Motor			60/97-2 (7701029280)		
Ceres 65, 75, 85, 95, 310, 320, 330, 340 Cergos 330, 340, 350, Ergos 85, 95, 105	60/161-153 (6005011111)	60/162-153 (6005011112)	60/97-7 (6005012109)	60/111-26 (6005012113, 6005020220)	60/655-6 (6005003244)

Part numbers are quoted for reference purposes only.
Our parts and accessories are not original.



"THE RELIABLE SERVICE"



Las referencias originales tienen un propósito
identificativo. Nuestras piezas no son originales.

FILTERS
FILTROS

Tractors Tractores	1		2	3	4
	Air / Aire		Oil Aceite	Fuel Combustible	Hydraulic Hidráulico
	Out. / Ext.	Inn. / Int.			
Ares 540, 550, 610, 620	60/161-153 (6005011111)	60/162-153 (6005011112)	60/97-7 (6005012109)	60/111-26 (6005012113, 6005020220)	60/240-41 (6005020221) Cartridge Cartucho
Ares 710, 720, 725, 735, 815, 825	Ares 630, 640 (7700039509)	60/161-116 (7700039510)	60/162-116		60/625-6 (6005019259) Spin on Roscado
Dionis 110, 120, Fructus 110, 120, Pales 210	60/161-171 (7700050840, 6005022971)	60/162-171 (7700050841, 6005022972)	60/97-85 (6005021346)		60/240-83 (6005022974)
Dionis 130, 140, Fructus 130, 140, Pales 230, 240	60/161-157 (6000145450)	60/162-157 (6000145449)	60/97-37 (6005000735)	60/111-56 (6005000383)	60/625-83 (6005022975)
	60/161-158 (6000145453)	60/162-158 (6000145452)			60/655-6 (6005003244)

Breather filter (Hydraulic)
Filtro hidráulico de aspiración



- 60/641-17** - Ø 30mm
(7701.028.138) Old model / *Modelo antiguo*
- 60/641-12** - Ø38mm
(6005.007.631) New model / *Modelo nuevo*

Fuel filter accessories
Accesorios filtro combustible



- 60/110-5R**
Cap with hand pump (Thread M14)
for CAV filters
Soporte con purgador manual
(Rosca M14) para filtros CAV



- 60/112-2**
Glass bowl for CAV filters
Curved - Ht. 43mm - Hole Ø 17,4mm
Vaso cristal para filtros CAV,
Base convexa - Ht. 43mm - Ø trou 17,4mm

Ref. Ref.	Ext.Ø Ø ext.	Ht. Al.	Thread Rosca	OEM OEM
60/96-1	71	141		0122672800
60/96-20	70	116		7701002178, 6005001691
60/96-22	81	132		0122998800
60/96-25	81	152		0854838600
60/97-1	76	142	3/4"	7701028406, 6005001727
60/97-2	93	143	3/4"	7701029280, 7701006374, 7701031783
60/97-4	93	97	3/4"	7701029278, 7701008698
60/97-7	93	142	13/16"	6005012109
60/97-37	93	143	1"	6005000735, 6005001675
60/97-39	93	212	1"	7701029279
60/111-2	80	71		7701200250
60/111-3	84	73		6005000894, 6005007409, 0855589600, 6005000954
60/111-4	84	112		6005000895, 6005007410, 7701028181
60/111-12		80x94x126		6005009417
60/111-26	83	153		6005012113, 6005020220, 6005022969, 6005023306
60/111-28	65	65		0854804700
60/111-32	65	114		0854806000
60/111-36	65	50		0854975700
60/111-56	76	123	M16x1,5	6005000383, 6005000788, 7701017322
60/161-18	127	298		7701025064

Ref. Ref.	Ext.Ø Ø ext.	Ht. Al.	Thread Rosca	OEM OEM
60/161-31	198	377		0003563512, 5000241796
60/161-35	166	353		0003563565, 7701019017
60/161-80	210	358		7701027436
60/161-81	170	370		7701028479
60/161-116	202	370		7700039509
60/161-153	165	344		6005011111
60/161-157	133	278		6000145450
60/161-158	155	304		6000145453
60/162-18	62	284		7701025065
60/162-20	82	345		7701019018
60/162-31	99	373		5000802477
60/162-80	133	335		7701027437
60/162-81	108	338		6005002529, 7701028480
60/162-116	105	357		7700039510
60/162-153	94	337		6005011112
60/162-157	90	262		6000145449
60/162-158	90	290		6000145452
60/240-41	50	160		6005020221, 7700039059
60/240-67	105	264	M40x2	6005008952
60/574-7	50	205		6005003243, 7701032026
60/625-6	136	98	M42x2	6005019259
60/655-6	52	113		6005003244, 6000143151, 6005002335
60/655-7	69	110		7701015558, 6000149701

Part numbers are quoted for reference purposes only.
Our parts and accessories are not original.

Las referencias originales tienen un propósito
identificativo. Nuestras piezas no son originales.









"THE RELIABLE SERVICE"



**LIGHTING
LUCES**

Front light lens / Faros delantero

Ref. Ref.	OEM OEM	Description Descripción	Fig. Fig.	
28/181-37	7700004855	Round model Faro redondo Ø 127mm		
63/1955-410 63/1956-2	7703097174 7700591121	Bulb / Bombilla 12V/45-50W Support / Porta bombilla		
28/181-38	7700692118 7701012131 7700033883 6005010835	Oval model Faro ovalado		
63/1955-410 63/1956-2	7703097174 7700591121	Bulb / Bombilla 12V/45-50W Support / Porta bombilla		
28/181-39	7700692117	Rectangular model Faro rectangular		
63/1955-410 63/1956-2	7703097174 7700591121	Bulb / Bombilla 12V/45-50W Support / Porta bombilla		

Working lamps / Faros de trabajo



63/1931-28

Bulbs included / Bombillas incluidas :
63/1955-453 (12V./55W) x2



63/1931-29

Bulbs included / Bombillas incluidas :
63/1955-453 (12V./55W) x2



63/1931-5

Bracket / Soporte : 63/1934-5
Bulb / Bombilla : 63/1955-453 (12V./55W)



For other lamps see also
our catalogue part 1
Otros faros se pueden
encontrar en
el catálogo uno








Part numbers are quoted for reference purposes only.
Our parts and accessories are not original.

Las referencias originales tienen un propósito
identificativo. Nuestras piezas no son originales.



**LIGHTING
LUCES**
Front side lights & indicators / Pilotos delanteros e intermitentes






Ref. Ref.	OEM OEM	Description Descripción	Fig. Fig.	Observations Comentarios
28/1918-48 28/1919-48 63/1955-382 63/1955-239	7701365140 0855542700 7701012607	Lamp LH & RH <i>Piloto izda. & drcha.</i> Glass / <i>Tulipa</i> Bulb / <i>Bombilla</i> 12V/21W Bulb / <i>Bombilla</i> 12V/5W		103 x 114mm
28/1918-49 63/1955-382 63/1955-265	7711102525	Lamp LH & RH <i>Piloto izda. & drcha.</i> Bulb / <i>Bombilla</i> 12V/21W Bulb / <i>Bombilla</i> 12V/10W		109 x 107mm
28/1918-50 28/1918-51 28/1919-50 28/1919-51 63/1955-382 63/1955-245	7700005573 7700005574 7701030649 7701030648	Lamp RH / <i>Piloto drcha.</i> Lamp LH / <i>Piloto izda.</i> Glass RH / <i>Tulipa drcha.</i> Glass LH / <i>Tulipa izda.</i> Bulb / <i>Bombilla</i> 12V/21W Bulb / <i>Bombilla</i> 12V/10W		85 x 95mm
28/1918-58 28/1919-58 63/1955-382 63/1955-239	7700620078 7700620025 7701020232 7701020233	Lamp LH & RH <i>Piloto izda. & drcha.</i> Glass / <i>Tulipa</i> Bulb / <i>Bombilla</i> 12V/21W Bulb / <i>Bombilla</i> 12V/5W		103 x 114mm
28/1918-53 28/1918-52 63/1955-382 63/1955-245	7700032210 7700032209	Lamp RH / <i>Piloto drcha.</i> Lamp LH / <i>Piloto izda.</i> Bulb / <i>Bombilla</i> 12V/21W Bulb / <i>Bombilla</i> 12V/10W		Ares 540, 550, 610, 620, 630, 640, 710, 720, 725, 735, 815, 825

Part numbers are quoted for reference purposes only.
Our parts and accessories are not original.


"THE RELIABLE SERVICE"


Las referencias originales tienen un propósito
identificativo. Nuestras piezas no son originales.

LIGHTING
LUCES
Rear side lights & indicators / Pilotos traseros e intermitentes

Ref. Ref.	OEM OEM	Description Descripción	Fig. Fig.	Observations Comentarios
28/1912-94	7701365332	Lamp LH Piloto izda.		103x114mm
28/1912-95	7701365331	Lamp RH Piloto drcha.		
28/1913-94	7701017907	Glass LH / Tulipa izda. Glass RH / Tulipa drcha.		7701017908
63/1955-382 63/1955-239		Bulb / Bombilla 12V/21W (x2) Bulb / Bombilla 12V/5W		
28/1912-96	6005702625	Lamp LH Piloto izda.		158 x 63mm
28/1912-97	6005702624	Lamp RH Piloto drcha.		
63/1955-382 63/1955-245		Bulb / Bombilla 12V/21W (2x) Bulb / Bombilla 12V/10W		
28/1912-98	6005014861 7711050366 7711101090	Lamp LH Piloto izda.		104 x 97mm
28/1912-99	6005014862 7711050367 7711101089	Lamp RH Piloto drcha.		
63/1955-382 63/1955-380		Bulb / Bombilla 12V/21W Bulb / Bombilla 12V/21-5 W		
28/1912-100	6005700412	Lamp LH Piloto izda.		109 x 107mm
28/1912-101	6005700411	Lamp RH Piloto drcha.		
63/1955-382 63/1955-265		Bulb / Bombilla 12V/21W (2x) Bulb / Bombilla 12V/10W		
28/1912-102	7700003988	Lamp LH Piloto izda.		85 x 95 mm
28/1912-103	7700003987	Lamp RH Piloto drcha.		
28/1913-102	7701030650	Glass / Tulipa		
63/1955-382 63/1955-245		Bulb / Bombilla 12V/21W (2x) Bulb / Bombilla 12V/10W		
28/1912-5	7700032208	Lamp LH & RH Piloto izda. & drcha.		Arès 540, 550, 610, 620, 630, 640, 710, 720, 725, 735, 815, 825
63/1955-382 63/1955-380		Bulb / Bombilla 12V/21W Bulb / Bombilla 12V/21-5 W		



Part numbers are quoted for reference purposes only.
Our parts and accessories are not original.

Las referencias originales tienen un propósito
identificativo. Nuestras piezas no son originales.

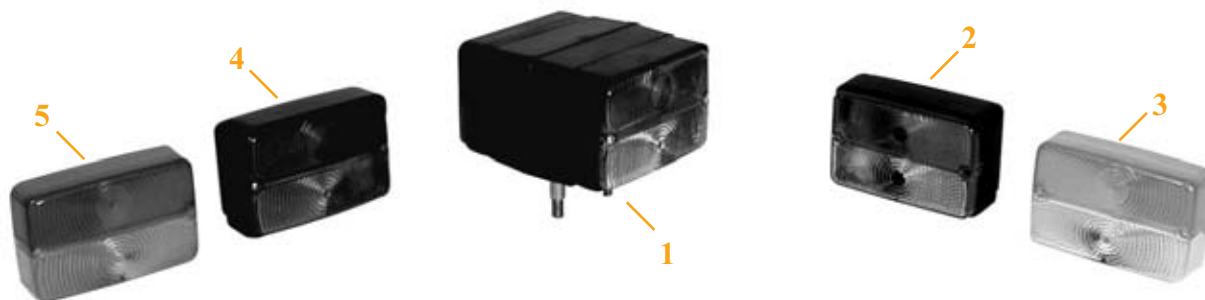


LIGHTING
LUCES

Rear side lights & indicators / Pilotos traseros e intermitentes

Ref. Ref.	OEM OEM	Description Descripción	Fig. Fig.	Tractors Tractores
28/1912-104	7700694211	Lamp LH Piloto izda.		61-12, 61-14, 68-12, 68-14, 75-12, 75-14, 80-12, 80-14, 95-12, 95-14, 75-32, 75-34, 85-32, 85-34, 90-32, 90-34 103-12, 103-14, 103-52, 103-54, 106-14, 106-54, 110-14, 113-12, 113-14 120-14, 133-14, 145-14 110-54, 120-54, 133-54, 155-54, 160-94, 180-94 Temis 610, 630, 650
28/1912-105	7700694212	Lamp RH Piloto drcha.		
28/1913-104	7701024330	Glass / Tulipa		
63/1955-382 63/1955-245		Bulb / Bombilla 12V/21W (2x) Bulb / Bombilla 12V/10W		
28/1912-110	7700647067	Lamp LH Piloto izda.		351, 421, 461, 466, 521, 551, 552, 556, 651, 652, 656, 781, 782, 851, 951
28/1912-111	7700647068	Lamp RH Piloto drcha.		
63/1955-382 63/1955-380		Bulb / Bombilla 12V/21W Bulb / Bombilla 12V/21-5 W		

Front and rear side combined lights & indicators / Pilotos combinados delanteros y traseros



Ref. Ref.	Fig. Fig.	OEM OEM	Descripción Descripción
28/1918-54	1	6000102421	Complete front & rear light Piloto completo delantero & trasero
28/1918-55	2	6005000951 6000130098	Front light Piloto delantero
28/1919-55	3	6005002336 6005001583	Front light glass Tulipa para piloto delantero
63/1955-382 63/1955-207			Bulb / Bombilla 12V/21W Bulb / Bombilla 12V/10W
28/1912-106	4	6005000952	Rear light Piloto trasera
28/1913-106	5	6005001584 6001143030	Rear light glass Tulipa para piloto trasero
63/1955-382 63/1955-380			Bulb / Bombilla 12V/21W Bulb / Bombilla 12V/21-5W

Part numbers are quoted for reference purposes only.
Our parts and accessories are not original.

Las referencias originales tienen un propósito
identificativo. Nuestras piezas no son originales.



"THE RELIABLE SERVICE"



CAPS & SWITCHES (MISCELLANEOUS)
TAPONES & INTERRUPTORES VARIOS



Tractors Tractores	Fig. Fig.	Ref. Ref.	OEM OEM	Description Descripción
301 ⇔ 1451	1	28/105-15	7920001773	Metallic tank cap Tapón depósito metálico
Engines MWM Motores	2	28/186-11	7700573277 6005002708	Oil pressure switch Manocontacto presión aceite
Engines Perkins Motores	2	28/186-12	6005000190	Oil pressure switch Manocontacto presión aceite
Engines / Motores D226, D227, TD226, TD228	3	28/180-16	7700520269	Temperature sender unit (1 pin) Sensor de temperatura (1 terminal)
Cab TX Cabina	4	28/180-17	7700655613	Temperature sender unit (2 pins) Sensor de temperatura (2 terminales)
All models / Todos tipos equipados	5	28/950-32	7700537793	Heater & starter switch Interruptor calentador y arranque
All models / Todos tipos equipados	6	28/953-10	7700008527 6000130143	Lighting & horn switch Interruptor luces & claxon
All models / Todos tipos equipados	7	28/956-7	7700008526	Lighting & indicator switch Interruptor para intermitentes
All models / Todos tipos equipados	8	28/956-9	7700003449	Lighting & indicator switch Interruptor para intermitentes
351, 421, 461, 462, 466, 521, 551, 556, 651, 652, 656, 681, 751, 782, 851 32-50, 32-60, 34-60, 42-70, 44-70	9	28/962-8	7700647522	Start safety switch Tot Lg. 60mm - M16 - 2 blade terminals Interruptor seguridad de arranque Lg. total 60mm - M16 - 2 conexiones
160-94, 180-94, Ares 540, 550, 610, 620, 630, 640, Ares 710, 720, 725, 735, 815, 825	10	28/187-21	7700049180 7700037337 6005010929	Start safety switch Tot Lg. 58mm - M16 - 2 blade terminals Interruptor seguridad de arranque Lg. total 58mm - M16 - M16 - 2 conexiones
All models / Todos tipos equipados	11	28/187-20	7700013365 7700007479	Stop and PTO safety switch Tot Lg. 81,3mm - M14 - 2 blade terminals Seguridad luz de freno & TDF Lg. total 81,3mm - M14 - 2 conexiones
160-94, 180-94, Ares 540, 550, 610, 620, 630, 640, Ares 710, 720, 725, 735, 815, 825	12	28/187-22	7700027783	Safety switch Tot Lg. 58mm - M16 - 4 blade terminals Interruptor seguridad Lg. total 58mm - M16 - 4 conexiones
103-52, 103-54, 106-54, 110-54, 120-54, 133-54, 155-54	13	28/956-8	7700025623	Tractoshift switch Interruptor Tractoshift

Part numbers are quoted for reference purposes only.
Our parts and accessories are not original.

Las referencias originales tienen un propósito
identificativo. Nuestras piezas no son originales.

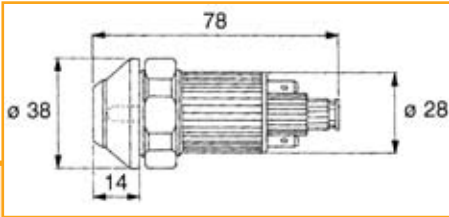


"THE RELIABLE SERVICE"



SWITCHES
INTERRUPTORES

Push switches / Pulsadores



	Ref. Ref.	OEM OEM	Description Descripción
	63/1884-26	7700694933	Connector housing Carcasa de conexión
	63/1884-27	7703097184 6000149603 7701032345	Bulb Bombilla
	63/1884-2	7700011523 7700004834	Air conditioning Aire acondicionado
	63/1884-3	7700030856 7700014328	Full beam light Luces de cruce
	63/1884-5	7704001118 7700004829	Rear side light Faro de trabajo trasero
	63/1884-7	7700028026 7700007393	Beacon Faro rotativo
	63/1884-10	7700020880 7700011524	4 wheel drive Doble tracción
	63/1884-11	6000102320 7700004827 7704001115	Hazard light Luces de peligro
	63/1884-13	7700007392 7700004831	PTO drive TDF
	63/1884-18	7704001121 7700004832	Wiper Limpiaparabrisas
	63/1884-24	7704001122 7700004833	Wiper washer Lavaparabrisas
	63/1884-25	7700011831	Lift Elevador
	63/1884-28	7700011525	Start Arranque

Part numbers are quoted for reference purposes only.
Our parts and accessories are not original.

Las referencias originales tienen un propósito
identificativo. Nuestras piezas no son originales.



SWITCHES
INTERRUPTORES

Rocker switches / Interruptores basculantes



Tractors Tractores	Ref. Ref.	OEM OEM	Description Descripción
All models / Todos tipos equipados	28/967-19	7700031091 6005009414	Windscreen wiper - 3 plugs <i>Limpiaparabrisas 1 función - 3 conexiones</i>
All models / Todos tipos equipados	28/967-20	7700031090 6005009413	Fan 2 speed - 3 plugs <i>Ventilador 2 velocidades - 3 conexiones</i>
All models / Todos tipos equipados	28/967-21	7700031092 7700035939	Windscreen washer - 2 plugs <i>Lavaparabrisas - 2 conexiones</i>

Combined switches / Palancas de mandos



Tractors Tractores		Ref. Ref.	OEM OEM	Description Descripción
103-54, 106-54, 110-54, 120-54, 133-54, 145-54, 155-54, 160-94, 175-74, 180-94	1	28/958-28	7700019575	Horn, lighting, flashing Plate fitting 92x45mm <i>Claxon, luz, intermitentes</i> <i>Fijación en platina 92x45mm</i>
Ceres 65, 70, 75, 85, 95, Ceres 310, 320, 330, 340	2	28/958-29	7700036041	Horn, lighting, flashing Screw fitting <i>Claxon, luz, intermitentes</i> <i>Fijación para tornillo</i>
Ares 540, 550, 610, 620, 630, 640, Ares 710, 720, 725, 735, 815, 825	3	28/958-31	7700038607 7700050203	Horn, lighting, flashing Screw fitting <i>Claxon, luz, intermitentes</i> <i>Fijación para tornillo</i>

Part numbers are quoted for reference purposes only.
Our parts and accessories are not original.

Las referencias originales tienen un propósito
identificativo. Nuestras piezas no son originales.



**PLUG & SOCKET
ENCHUFES**

2 Pin Plug / Enchufe hembra de 2 polos

63/1971-7
(7700006946)



2 Pin socket / Enchufe macho de 2 polos

63/1970-7
(7700006947)



**DRIVE CABLES
CABLES DE CUENTAHORAS**

Tractors Tractores	Length Long.	Ref. Ref.	OEM OEM
351, 421, 461, 462, 466, 521, 551, 651, 652, 656, + Vineyards / Viñero Orchards / Frutero	1400mm	28/177-42	6005009079 7700568873
	1560mm	28/177-43	6005009077 7700568875
681, 751, 782, 851, 58-12, 58-14, 65-12, 65-14, 70-12, 70-14, 75-12, 75-14, 80-12, 80-14, 85-12, 85-14	2000mm	28/177-44	6005009072 7700523135 7700668803



**DRIVE UNIT
REENVIO**

Engines D226, D227, D325, D327 Motores

Drive unit
Reenvio
28/58-16
(0123042500)



Adapter
Adaptador

28/58-17
(0123042700)

**ACCELERATOR CABLE
CABLE DE ACELERADOR**

58-32, 58-34, 65-32, 65-34, 70-32, 70-34, 75-32,
75-34, 80-32, 80-34, 85-32, 85-34, 90-32, 90-34,
Ceres 65, 70, 75, 85, 95, 310, 320, 330, 330, 340

28/191-11
(7700018794)



Part numbers are quoted for reference purposes only.
Our parts and accessories are not original.

Las referencias originales tienen un propósito
identificativo. Nuestras piezas no son originales.



CLUTCH ASSEMBLIES & PLATES
PRENSAS Y DISCOS DE EMBRAGUE

Key See page 54 - Figures see pages 55-56 - Ver claves en página 54 - Ver figuras en página 55-56



Tractors Tractores	Clutch Embrague		Plate Disco		Release Bearing Rodamiento
	Ø	Nº	Ø	Nº	
50, 51, 53, 55, 56, 57, 60, 70, 80, 82, 86, 88, 89, 486, 489					28/231-53 MS 55x91
SUPER 2D, 3D, 4D5D, 6D, 7D, 7E	250/250 GU6		250	28/221-225 UF 33Z 34,5x37 11/67 ⇒	28/231-54 MT 65x102
50S, 60, 60S, 70, 80S, 90S, 301, 351M, 361, 421, 421M, 460, 460S, 461M, 461S, 466S, 480S, 490S, 501-4, 521S, 551, 556S, 651, 652, 656	225/250 GU6	28/200-224L (7700634664, 6005007326) (225002411)	225 LK	28/212-40L UF 16Z 40x45 (7701022313, 6005007189) (323009116)	28/231-55L MS 65x97 (7700653344, 7700653345) (500005910)
			250 LN	28/221-202L TF 16Z 26,7x30 (7700634663) (325007016)	
461, 462, 498, 551, 551-4S, 551-S, 556, 556S, 581, 601-4, 651, 651-4, 651-4S, 651S, 652, 656, 656S	280/280 GU6	28/200-225L (6005007187, 7700005571) (228002714)	280 LK	28/212-42L TF 16Z 40x45 (6005007192) (328006917)	28/231-56L MT 106x140 (7700653343) (500005810)
			280 LN	28/221-203L TC-LT 16Z 26,7x30 (7700580202) (328007010)	
			280 LN	28/221-204L TF 16Z 26,7x30 (6005007193, 7700573504, 7700677103) (328007016)	
	280/280 GA6	28/200-226L (7700671152, 6005007188) (228006911)	280 LK	28/212-41L UF 16Z 40x45 (0870391300) (328006916)	28/231-55L MS 65x97 (7700653344, 7700653345) (500005910)
			280 LN	28/221-204L TF 16Z 26,7x30 (6005007193, 7700573504, 7700677103) (328007016)	

 Part numbers are quoted for reference purposes only.
 Our parts and accessories are not original.

 Las referencias originales tienen un propósito
 identificativo. Nuestras piezas no son originales.


CLUTCH ASSEMBLIES & PLATES
PRENSAS Y DISCOS DE EMBRAGUES

Key See page 54 - Figures see pages 55-56 - Ver claves en página 54 - Ver figuras en página 55-56

Tractors Tractores	Clutch Embrague		Plate Disco		Release Bearing Rodamiento
	Ø	N°	Ø	N°	
496, 498, 681, 681-4, 681-4S, 681S, 751-4S, 751S, 751, 751-4, 752, 752-4, 781, 781-4, 781-4S, 781S, 782, 782-4, 851, 851-4, 851-4S, 851S, 891, 891-4, 891-4S, 981, 981-4S, 981S	310/310 GU6	28/200-234L (7700005570, 7700573507, 7700677104) (231005211)	310 LK 310 LN 310 LN	28/212-50L TF 16Z 40x45 (331010717) 28/221-210L TF 16Z 26,7x30 (6005007198, 7700673249) (331008716) 28/221-209L TC-LY 16Z 26,7x30 (7700038043, 7700034477) (331008712)	
751, 751-4, 752, 752-4, 781, 781-4, 781-4S, 781S, 782, 782-4, 851, 851-4, 851-4S, 851S, 891, 891-4, 891-4S, 921, 921-4, 951, 951-4, 981	310/310 GU6	28/200-233L (7700022627, 7700025601, 7700034478, 7700573506, 7700666659) (231005111)	310 LK 310 LN	28/212-48L UF 18Z 45x50 (6005007200, 6005011028, 7701024590) (331005916) 28/221-209L TC-LY 16Z 26,7x30 (7700038043, 7700034477) (331008712)	28/231-55L MS 65x97 (7700653344, 7700653345) (500005910) 28/231-56L MT 106x140 (7700653343) (500005810)
951, 951-4, 981, 981-4, 981-4S, 981S, 1151-4, 1181-4, 1181-4S	330/330 GU6	28/200-239L (7700017815, 7700022625, 7700025600, 7700612862) (233002610)	330 LK 330 LN 330 LN 330 LN	28/212-54L UF 18Z 45x50 (6005002689, 6005007327) (333006610) 28/221-217L TC-LT 16Z 26,7x30 (7700041395) (333005513) 28/221-215L TC-LZ 16Z 26,7x30 16Z 26,7x30 (7700032657, 7700611369, 7700666661) (333000210) 28/221-216L TF 16Z 26,7x30 (6005 005 225) (333005511)	28/230-19L AU (410002000)
32-50, 32-60, 34-60, 42-70, 44-70	225/250 GU6	28/200-224L (7700634664, 6005007326) (225002411)	225 LK 250 LN	28/212-40L UF 16Z 40x45 (7701022313, 6005007189) (323009116) 28/221-202L TF 16Z 26,7x30 (7700634663) (325007016)	

 Part numbers are quoted for reference purposes only.
 Our parts and accessories are not original.

"THE RELIABLE SERVICE"

 Las referencias originales tienen un propósito
 identificativo. Nuestras piezas no son originales.

CLUTCH ASSEMBLIES & PLATES
PRENSAS Y DISCOS DE EMBRAGUE

Key See page 54 - Figures see pages 55-56 - Ver claves en página 54 - Ver figuras en página 55-56

Tractors Tractores	Clutch Embrague		Plate Disco		Release Bearing Rodamiento
	Ø	Nº	Ø	Nº	
50-12, 55-12, 55-14, 70-12F/LB/V, 70-14 F/LB/V, 80-12 F/ V, 80-14 F/LB/V	280/280 GU6	28/200-229L (6000102759, 6000102849, 6000103468) (228012810)	280 LG	28/221-207L TF 12Z 30x40 (6000102850) (328033710)	28/231-57L MS 50x82/90x22 (6000100506) (500045900)
			LM 280	28/212-46L UF 13Z 18,7x22,2 (6000102851, 6000102020) (328033810)	
	280/280 GU6	28/200-230L AA (228012811)	280 LG	28/221-208L TC 12Z 30x40 (6000103839) (328033711)	28/231-58L MT 65x100x13 (6000100507) (500067300)
			280 LM	28/212-46L UF 13Z 18,7x22,2 (6000102851, 6000102020) (328033810)	
58-12, 58-14, 58-32 (3.89 ⇨), 58-34 (3.89 ⇨), 61-12, 61-14, 65-12, 6 5-14, 65-32, 65-34, 70-12SP, 70-14SP, 70-32, 70-34	280/280 GU6	28/200-228L (7700032701, 7700025604, 7700022628, 7700704258) (228012110)	280 LG	28/221-206L TF 16Z 40x45 (6005010862, 6005007191) (328029810)	28/231-55L MS 65x97 (7700653344, 7700653345) (500005910)
			280 LM	28/212-45L Thick. / Grosor 7,6 mm UF 13Z 22x25 (7700032702, 7700041162) (328029910)	
	280/280 GU6	28/200-227L AA/ AN (7700014551, 7700025605) (228007311)	280 LG	28/221-205L TC-LS 16Z 40x45 (6005001544) (328017011)	28/231-56L MT 106x140 (7700653343) (500005810)
			280 LM	28/212-43L Thick. / Grosor 8,6 mm UF 13Z 22x25 (7700022623, 7700704257) (328016916)	
58-32(⇨ 2.89), 58-34(⇨ 2.89)	310/310 GU6	28/200-232L (7700014722, 7700025603) (231003313)	310 LG	28/221-211L TC-LT 16Z 40x45 (6005001440) (331010511)	28/230-19L AU (410002000)
			310 LM	28/212-49L UF 13Z 21,5x25 (7700022624, 7700704260) (331010616)	

 Part numbers are quoted for reference purposes only.
 Our parts and accessories are not original.

 Las referencias originales tienen un propósito
 identificativo. Nuestras piezas no son originales.

"THE RELIABLE SERVICE"


CLUTCH ASSEMBLIES & PLATES
PRENSAS Y DISCOS DE EMBRAGUE

Key See page 54 - Figures see pages 55-56 - Ver claves en página 54 - Ver figuras en página 55-56

Tractors Tractores	Clutch Embrague		Plate Disco		Release Bearing Rodamiento
	Ø	N°	Ø	N°	
68-12, 68-14, 75-12, 75-14, 75-32, 75-34, 77-12, 80-12SP/TX, 80-14SP/TX, 80-32, 80-34, 85-12, 85-14, 85-32, 85-34	280/280 GU6	28/200-228L (7700032701, 07700025604) (228012110)	280 LG	28/221-206L TF 16Z 40x45 (6005010862) (328029810)	28/231-55L MS 65x97 (7700653344, 7700653345) (500005910) 28/231-56L MT 106x140 (7700653343) (500005810) 28/230-19L AU (410002000)
			280 LM	28/212-45L <i>Thick. / Grosor 7,6 mm</i> UF 13Z 22x25 (7700032702) (328029910)	
	280/280 GU6	28/200-227L AA-AN (7700014551, 7700025605) (228007311)	280 LG	28/221-205L TC-LS 16Z 40x45 (6005001544) (328017011)	
			280 LM	28/212-43L <i>Thick. / Grosor 8,6mm</i> UF 13Z 22x25 (7700022623, 7700704257) (328016916)	
310/310 GU6	28/200-231L (7700022626, 7700025602, 7700704201, 7700704261) (231003312)	310 LG	28/221-212L TF 16Z 40x45 (6005007199, 7701029381) (331010516)		
		310 LM	28/212-49L UF 13Z 21,5x25 (7700022624, 7700704260) (331010616)		
310/310 GU6	28/200-232L AA (7700014722, 7700025603) (231003313)	310 LG	28/221-211L TC-LT 16Z 40x45 (6005001440) (331010511)		
		310 LM	28/212-49L UF 13Z 21,5x25 (7700022624, 7700704260) (331010616)		
90-32, 90-34 <i>Continuation on following page</i> <i>Continuación página siguiente</i>	310/310 GU6	28/200-231L (7700022626, 7700025602, 7700704201, 7700704261) (231003312)	310 LG	28/221-212L TF 16Z 40x45 (6005007199, 7701029381) (331010516)	
			310 LM	28/212-49L UF 13Z 21,5x25 (7700022624, 7700704260) (331010616)	

 Part numbers are quoted for reference purposes only.
 Our parts and accessories are not original.

"THE RELIABLE SERVICE"

 Las referencias originales tienen un propósito
 identificativo. Nuestras piezas no son originales.

CLUTCH ASSEMBLIES & PLATES
PRENSAS Y DISCOS DE EMBRAGUE

Key See page 54 - Figures see pages 55-56 - Ver claves en página 54 - Ver figuras en página 55-56

Tractors Tractores	Clutch Embrague		Plate Disco		Release Bearing Rodamiento
	Ø	Nº	Ø	Nº	
Continuation from the previous page <i>Continuación página precedente</i> 90-32, 90-34	310/310 GU6	28/200-232L AA (7700014722, 7700025603) (231003313)	310 LG	28/221-211L TC-LT 16Z 40x45 (6005001440) (331010511)	
			310 LM	28/212-49L UF 13Z 21,5x25 (7700022624, 7700704260) (331010616)	
330/310 GU6	28/200-240L (7700026953) (233002710)	327 LG	28/221-218L TF 16Z 40x45 (6005008407) (333008910)		
		310 LM	28/212-49L UF 13Z 21,5x25 (7700022624, 7700704260) (331010616)		
95-12, 95-14, 103-12, 103-14, 103-52, 103-54, 106-14	310/310 GU6	28/200-233L (7700022627, 7700025601, 7700034478, 7700666659, 7700038042) (231005111)	310 LK	28/212-48L UF 18Z 45x50 (6005007200, 6005011028, 7701024590) (331005916)	28/231-55L MS 65x97 (7700653344, 7700653345) (500005910) 28/231-56L MT 106x140 (7700653343) (500005810) 28/230-19L AU (410002000)
			310 LN	28/221-210L TF 16Z 26,7x30 (6005007198, 7700673249) (331008716)	
			310 LN	28/221-209L TC-LY 16Z 26,7x30 (7700038043, 7700034477, 7700026512) (331008712)	
106-14, 106-54, 110-14, 110-54, 113-12, 113-14, 120-14, 120-54, 133-14, 133-54	330/330 GU6	28/200-239L (7700017815, 7700022625, 7700025600, 7700612862) (233002610)	330 LK	28/212-54L UF 18Z 45x50 (6005002689, 6005007327) (333006610)	
			330 LN	28/221-217L TC-LT 16Z 26,7x30 (7700041395) (333005513)	
			330 LN	28/221-216L TF 16Z 26,7x30 (6005 005 225) (333005511)	

 Part numbers are quoted for reference purposes only.
 Our parts and accessories are not original.

"THE RELIABLE SERVICE"

 Las referencias originales tienen un propósito
 identificativo. Nuestras piezas no son originales.

CLUTCH ASSEMBLIES & PLATES
PRENSAS Y DISCOS DE EMBRAGUE

Key See page 54 - Figures see pages 55-56 - Ver claves en página 54 - Ver figuras en página 55-56

Tractors Tractores	Clutch Embrague		Plate Disco		Release Bearing Rodamiento
	Ø	N°	Ø	N°	
145-14, 145-54, 155-54	330/350 GU6	28/200-248L (7700018557, 7700029019) (235001610)	330 LK	28/212-53L UC-LT 18Z 45x50 (6005010879, 7700699260) (333002311)	28/231-55L MS 65x97 (7700653344, 7700653345) (500005910)
			355 LN	28/221-224L TC-LY 16Z 27x30 (7700039881, 7700041396) (335019210)	
175-74	350 NV	28/200-223L (7700024661, 6005004432) (135005120)	350	28/221-223L TC-NX 10Z 28x35 (7700024660, 6005004433) (335007620)	28/230-18L AU (410004500)
Ceres 65, 70, 75, 310	280/280 GU6	28/200-228L (7700032701, 7700025604, 7700022628, 7700704258) (228012110)	280 LG	28/221-206L TF 16Z 40x45 (6005010862, 6005007191) (328029810)	28/231-55L MS65x97 (7700653344, 7700653345) (500005910)
			280 LM	28/212-45L Thick. / Grosor 7,6 mm UF 13Z 22x25 (7700032702, 7700041162) (328029910)	
	280/280 GU6	28/200-227L AA/ AN (7700014551, 7700025605) (228007311)	280 LG	28/221-205L TC-LS 16Z 40x45 (6005001544) (328017011)	28/230-19L AU (410002000)
			280 LM	28/212-43L Thick. / Grosor 8,6 mm UF 13Z 22x25 (7700653343) (7700022623, 7700704257) (328016916)	

 Part numbers are quoted for reference purposes only.
 Our parts and accessories are not original.

"THE RELIABLE SERVICE"

 Las referencias originales tienen un propósito
 identificativo. Nuestras piezas no son originales.

CLUTCH ASSEMBLIES & PLATES
PRENSAS Y DISCOS DE EMBRAGUE

Key See page 54 - Figures see pages 55-56 - Ver claves en página 54 - Ver figuras en página 55-56

Tractors Tractores	Clutch Embrague		Plate Disco		Release Bearing Rodamiento
	Ø	Nº	Ø	Nº	
Ceres 75, 85, 95, 320, 330, 340 Ergos 85, 95, 105 Cergos 330, 340, 350 Continuation on following page Continuación página siguiente	310/280 GU6	28/200-235L (7700043010, 7700052919, 7700036301) (231008310)	310 LG	28/221-213L TF 16Z 40x45 (6005012163, 6005012164) (331021710)	
			280 LM	28/212-45L <i>Thick / Grosor 7,6 mm</i> UF 13Z 22x25 (7700032702) (328029910)	
	310/280 GU6	28/200-237L (7700046278) (231009310)	310 LG	28/221-214L TC-LY16Z 40x45 (6005021375) (331022910)	
			280 LM	28/212-44L UC-LR 13Z 21,5x25 (7700040759) (328028310)	
	310/310 GU6	28/200-231L (7700022626, 7700025602, 7700704201, 7700704261) (231003312)	310 LG	28/221-212L TF 16Z 40x45 (6005007199, 7701029381) (331010516)	
310 LM			28/212-49L UF 13Z 21,5x25 (7700022624, 7700704260) (331010616)	28/231-56L MT 106x140 (7700653343) (500005810)	
310/310 GU6	28/200-232L AA (7700014722, 7700025603) (231003313)	310 LG	28/221-211L TC-LT 16Z 40x45 (6005001440) (331010511)	28/230-19L AU (410002000)	
		310 LM	28/212-49L UF 13Z 21,5x25 (7700022624, 7700704260) (331010616)		
330/310 GU6	28/200-242L (7700 043 011) (233003510)	327 LG	28/221-218L TF 16Z 40x45 (6005008407) (333008910)		
		310 LM	28/212-49L UF 13Z 21,5x25 (7700022624, 7700704260) (331010616)		

 Part numbers are quoted for reference purposes only.
 Our parts and accessories are not original.

 Las referencias originales tienen un propósito
 identificativo. Nuestras piezas no son originales.

"THE RELIABLE SERVICE"


CLUTCH ASSEMBLIES & PLATES
PRENSAS Y DISCOS DE EMBRAGUE

Key See page 54 - Figures see pages 55-56 - Ver claves en página 54 - Ver figuras en página 55-56

Tractors Tractores	Clutch Embrague		Plate Disco		Release Bearing Rodamiento
	Ø	N°	Ø	N°	
Continuation from the previous page <i>Continuación página precedente</i> Ceres 75, 85, 95, 320, 330, 340 Ergos 85, 95, 105 Cergos 330, 340, 350	330/310 GU6	28/200-241L (233002711)	327 LG	28/221-219L TC 16Z 40x45 (333017310)	
			310 LM	28/212-49L UF 13Z 21,5x25 (7700022624, 7700704260) (331010616)	
	330/310 GU6	28/200-240L (7700026953) (233002710)	327 LG	28/221-218L TF 16Z 40x45 (6005008407) (333008910)	
			310 LM	28/212-49L UF 13Z 21,5x25 (7700022624, 7700704260) (331010616)	
330/310 GU6	28/200-247L (7700052920) (233004210)	327 LG	28/221-220L TF 16Z 40x45 (6005024261) (333018210)	28/231-55L MS 65x97 (7700653344, 7700653345) (500005910)	
		310 LM	28/212-52L UC 13Z 21,5x25 (7700052211) (331026210)		
330/310 GU6	28/200-246L (7700052210) (233004110)	327 LG	28/221-219L TC 16Z 40x45 (333017310)	28/231-56L MT 106x140 (7700653343, (500005810)	
		310 LM	28/212-52L UC 13Z 21,5x25 (7700052211) (331026210)		
Temis 550	310/310 GU6	28/200-238L (7700054918) (231010010)	310 LK	28/212-48L UF 18Z 45x50 (6005007200, 6005011028, 7701024590) (331005916)	
			310 LN	28/221-210L TC-LY16Z 26,7x30 (7700038043, 7700034477, 7700026512) (331008712)	
Temis 610	310/330 GU6	28/200-244L (7700053837) (233003910)	310 LK	28/212-51L UC 18Z 45x50 (6005025913) (331026110)	
			327 LN	28/221-221L TC 16Z 27x30 (7700053836) (333018310)	

 Part numbers are quoted for reference purposes only.
 Our parts and accessories are not original.

 Las referencias originales tienen un propósito
 identificativo. Nuestras piezas no son originales.

"THE RELIABLE SERVICE"


CLUTCH ASSEMBLIES & PLATES
PRENSAS Y DISCOS DE EMBRAGUE

Key See page 54 - Figures see pages 55-56 - Ver claves en página 54 - Ver figuras en página 55-56

Tractors Tractores	Clutch Embrague		Plate Disco		Release Bearing Rodamiento
	Ø	Nº	Ø	Nº	
Temis 630	310/330 GU6	28/200-245L (7700053839) (233004010)	310 LK	28/212-51L UC 18Z 45x50 (6005025913) (331026110)	
			327 LN	28/221-222L TC 16Z 27x30 (7700053838) (33301 8410)	
Temis 650	330/355 GU6	28/200-248L (7700029019, 7700018557) (235001610)	330 LK	28/212-53L UC 18Z 45x50 (600500879) (333002311)	28/231-55L MS 65x97 (7700653344, 7700653345) (500005910)
			355 LN	28/221-224L TC-LY 16Z 27x30 (7700041396) (335019210)	
Dionis 110, 120, 130, 140 Fructus 110, 120, 130, 140 Pales 210, 230, 240	280/280 GU6	28/200-229L (6000102759, 6000102849, 6000103468) (228012810)	280 LG	28/221-207L TF 12Z 30x40 (6000102850) (328033710)	28/231-56L MT 106x140 (7700653343) (500005810)
			280 LM	28/212-46L UF 13Z 18,7x22,2 (6000102851, 6000102020) (328033810)	
	280/280 GU6	28/200-230L AA (228012811)	280 LG	28/221-208L TC 12Z 30x40 (6000103839) (328033711)	28/230-19L AU (410002000)
			280 LM	28/212-46L UF 13Z 18,7x22,2 (6000102851, 6000102020) (328033810)	

AA Optional
 AN Heavy duty
 AU Spigot bearing
 GA6 Combined clutch, 6 levers
 GU6 Independent clutch, 6 levers
 LG Main disc, transmission side, mounted
 LK PTO disc, transmission side, mounted
 LM PTO disc, engine side, loose
 LN Main disc, engine side, loose
 LQ 3 pairs of pads
 LR 4 pairs of pads
 LS 5 pairs of pads
 LT 6 pairs of pads
 LY 8 pairs of pads
 LZ 9 pairs of pads
 MS Small diameter
 MT Large diameter
 NV Fixed PTO, pot flywheel and release plate
 NX 12 pairs of pads
 TC Spring cera-metallic
 TF Spring organic
 UC Fixed cera-metallic
 UF Fixed organic

AA Opción
 AN Reforzada
 AU Rodamiento piloto
 GA6 Combinado, 6 patillas
 GU6 Independiente, 6 patillas
 LG Disco principal, montado en lado transmisión
 LK Disco TdF, montado en lado transmisión
 LM Disco TdF, lado motor, libre
 LN Disco principal, lado motor, libre
 LQ 3 pares de palas
 LR 4 pares de palas
 LS 5 pares de palas
 LT 6 pares de palas
 LY 8 pares de palas
 LZ 9 pares de palas
 MS Pequeño Ø
 MT Grande Ø
 NV Rodamiento con soporte
 NX 12 pares de palas
 TC Cerametalico con muelles
 TF Orgánico con muelles
 UC Cerametalico sin muelles
 UF Orgánico sin muelles

Part numbers are quoted for reference purposes only.
Our parts and accessories are not original.

Las referencias originales tienen un propósito
identificativo. Nuestras piezas no son originales.

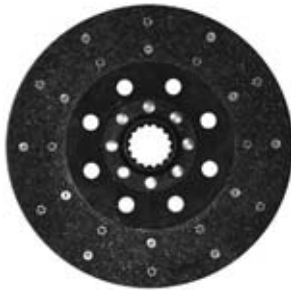

"THE RELIABLE SERVICE"


CLUTCH ASSEMBLIES & PLATES
PRENSAS Y DISCOS DE EMBRAGUE

28/212-40L



28/212-41L



28/212-42L



28/212-43L



28/212-44L



28/212-45L



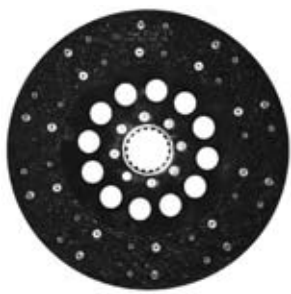
28/212-46L



28/212-47L



28/212-48L



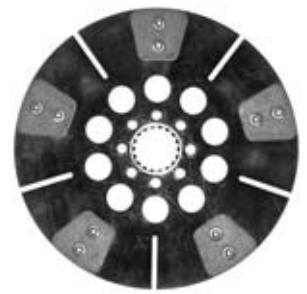
28/212-49L



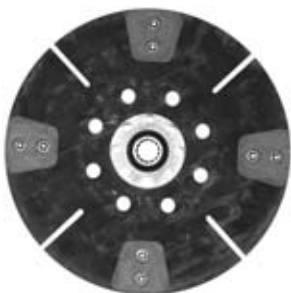
28/212-50L



28/212-51L



28/212-52L



28/212-53L



28/212-54L



28/221-202L



28/221-203L



28/221-204L



28/221-205L



Part numbers are quoted for reference purposes only.
Our parts and accessories are not original.

Las referencias originales tienen un propósito
identificativo. Nuestras piezas no son originales.



CLUTCH ASSEMBLIES & PLATES
PRENSAS Y DISCOS DE EMBRAGUE

28/221-206L



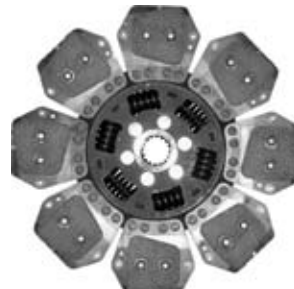
28/221-207L



28/221-208L



28/221-209L



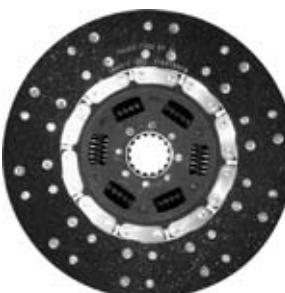
28/221-210L



28/221-211L



28/221-212L



28/221-213L



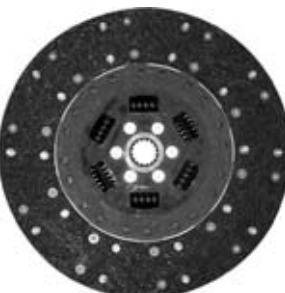
28/221-214L



28/221-215L



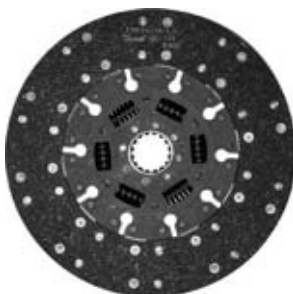
28/221-216L



28/221-217L



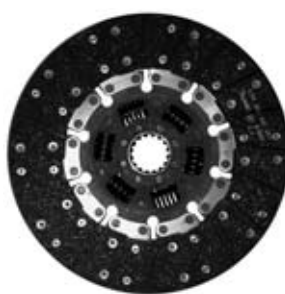
28/221-218L



28/221-219L



28/221-220L



28/221-221L



28/221-222L



28/221-223L



28/221-224L



28/221-225L



Part numbers are quoted for reference purposes only.
Our parts and accessories are not original.

Las referencias originales tienen un propósito
identificativo. Nuestras piezas no son originales.



"THE RELIABLE SERVICE"



MASTER & SLAVE CLUTCH CYLINDERS
CILINDROS DE EMBRAGUE



Tractors <i>Tractores</i>	Fig. <i>Fig.</i>	Master cylinder <i>Cilindro principal</i>	Repair set <i>Juego de rep.</i>	Fig. <i>Fig.</i>	Slave cylinder <i>Cilindro receptor</i>	Repair set <i>Juego de rep.</i>
95-12, 95-14, 103-12, 103-14, 106-14, 113-12, 113-14, 133-14, 145-14	1	28/226-8 (7700004919, 7700699033)	28/227-8 (7701201598)	2	28/228-8 (7700518258)	28/229-8 (7701030685)

GEARSHIFT LEVER BOOTS
GUARDAPOLVOS PALANCA CAMBIO DE MARCHAS

351, 421, 461, 462, 466, 521, 551, 556, 651,
652, 656, 32-50, 32-60, 34-60, 42-70, 44-70



28/551-14
(0556416900)

351, 421, 461, 462, 466, 521, 551, 556, 651,
652, 656, 681, 751, 58-12, 65-12, 70-12, 70-14,
75-12, 75-14, 80-12, 80-14, 85-12, 85-14



28/551-13
(7700634146)

HYDRAULIC LIFT SHAFTS
EJES ALZAMIENTO HIDRÁULICO

28/685-6
(7700558820,
7700627705)



51, 53, 55, 56, 57, 56, 88, 89,
351, 421, 461, 462, 466, 521,
551, 556, 651, 652, 656, 681, 751
32-50F, 32-60F, 42-70F, 44-70F

28/685-7
(7700572599)






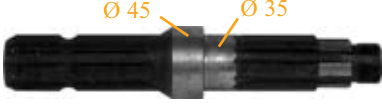





782, 851, 95-12, 95-14, 103-12,
103-14, 103-52, 103-54, 106-14, 106-54,
110-14, 110-54, 113-12, 113-14, 120-14,
120-54, 133-14, 133-54, 145-54, 155-54,
Temis 550, 610, 630, 650

Part numbers are quoted for reference purposes only.
Our parts and accessories are not original.

Las referencias originales tienen un propósito
identificativo. Nuestras piezas no son originales.



PTO SHAFTS
EJES DE TOMA DE FUERZA

Tractors Tractores	PTO shaft Eje de TdF		
103-52, 103-54, 106-54, 110-54, 120-54, 133-54, 145-54, 155-54, Ares 540, 550, 610, 620, 630, 640 Temis 550, 610, 630, 650		1 3/8" - L = 110mm 6 splines / estrias	28/303-31 (7700027578)
		1 3/4" - L = 110mm 6 splines / estrias	28/303-71 (7700029619)
		1 3/4" - L = 110mm 21 splines / estrias	28/303-72 (7700027516)
461, 462, 466, 521, 551, 556, 651, 656, 681, 751, 32-50, 32-60, 42-70, 44-70, 50S, 60S, 80S, 90S, 460S, 480S, 490S		1 3/8" - 661mm - 6 splines / estrias - 27 teeth / dientes	
			28/303-34 (7700012302, 7700502890)
50S, 60S, 80S, 90S, 460S, 480S, 490S		1 3/8" - 231mm - 6splines / estrias - 6 dents / dientes	
781, 782, 851, 891, 951, 981, 1151, 1181, 95-12, 95-14, 103-12, 103-14, 103-52, 103-54, 106-14, 106-54, 110-14, 110-54, 120-14, 113-12, 113-14, 120-54, 133-14, 133-54, 145-14, 145-54, 155-54		1 3/8" - 751mm - 6 splines / estrias - 39 dents / dientes	
58-12, 58-14, 58-32, 58-34, 61-12, 61-14, 68-12, 68-14, 65-12, 65-14, 65-32, 65-34, 70-12, 70-14, 70-32, 70-34, 75-12, 75-14, 75-32, 75-34, 80-12, 80-14, 80-32, 80-34, 85-12, 85-14, 85-32, 85-34, 90-32, 90-34, Ceres 65, 70, 75, 85, 95, 310, 320, 330, 340 Ergos 85, 95, 105, Cergos 330, 340, 350		1 3/8" - 296mm - 6 splines / estrias - 35 dents / dientes	
Ares 710, 720		1 3/8" - 347mm - 6 splines / estrias - 21-24 dents / dientes	
		1 3/8" - 294mm - 21 splines / estrias - 24 dents / dientes	
		1 3/8" - 294mm - 6 splines / estrias - 24 dents / dientes	

SHAFT BUSH / CASQUILLO

28/301-5
(7700034575)



781, 782, 851, 891, 951, 981, 1151, 1181, 95-12, 95-14, 103-12,
103-14, 103-52, 103-54, 106-14, 106-54, 110-14, 110-54, 120-14,
113-12, 113-14, 120-54, 133-14, 133-54, 145-14, 145-54, 155-54,
Temis 550, 610, 630, 650

Part numbers are quoted for reference purposes only.
Our parts and accessories are not original.

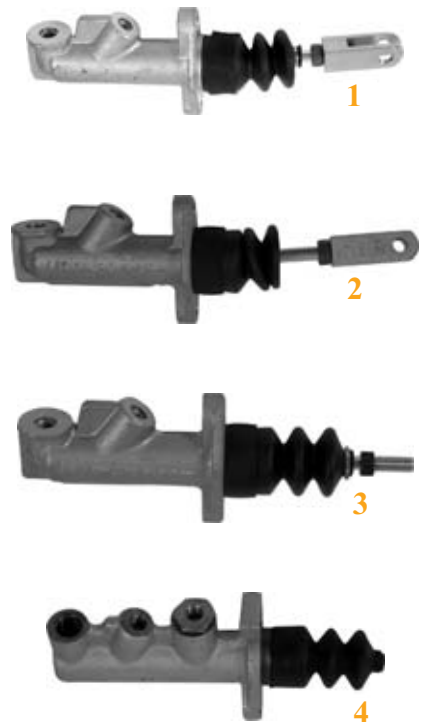
Las referencias originales tienen un propósito
identificativo. Nuestras piezas no son originales.



**BRAKE (MASTER & SLAVE CYLINDERS)
FRENOS (CILINDROS PRINCIPAL & RECEPTOR)**

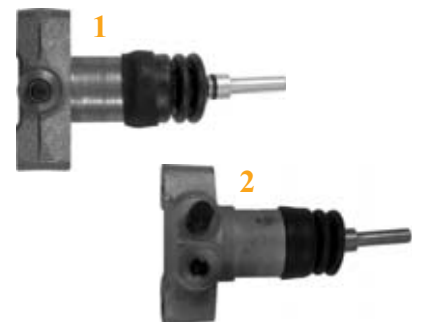
Master cylinders / Cilindros principales

Tractors Tractores	Fig. Fig.	Master cylinder Cilindro principal	Repair kit juego rep.
Master I, Master II	1	28/410-20 (7700200371)	28/411-20 (7701200374)
91, 92, 94, 96, 98, 496, 498, 891, 951, 981, 1151, 1181, 1451	2	28/410-21 (7700573717)	
61-12, 61-14, 68-12, 68-14, 75-12, 75-14, 80-12, 80-14, 95-12, 95-14, 103-12, 103-14, 106-14, 110-14, 113-12, 113-14, 120-14, 133-14, 145-14	3	28/410-22 (7700004919, 7700699033) (⇒ 4/87)	28/411-21 (7701201598) (⇒ 4/87)
	4	28/410-23 (7700012835, 7700018167, 7700021476) (5/87 ⇒)	28/411-22 (6005002576, 6005001485) (5/87 ⇒)
75-32, 75-34, 85-32, 85-34, 90-32, 90-34, 103-52, 103-54, 106-54, 110-54, 120-54, 133-54, 155-54, Ceres 65, 75, 85, 95, Ergos 85, 95, 105, Cergos, 330, 340, 350, Ceres 310, 320, 330, 340, Temis 550, 610, 630, 650	4	28/410-23 (7700012835, 7700018167, 7700021476)	28/411-22 (6005002576, 6005001485)



Slave cylinders (Disc brakes) / Cilindros receptores (Frenos de disco)

Tractors Tractores	Fig. Fig.	Slave cylinder Cilindro receptor	Repair kit Juego rep.
91, 92, 94, 96, 98, 496, 498, 891, 951, 981, 1151, 1181	1	28/413-12 (7700518258)	28/414-4 (7701007614, 7701007615)
61-12, 61-14, 68-12, 68-14, 75-12, 75-14, 77-12, 77-14, 80-12, 80-14,	2	28/413-13 (7700005709)	



Slave cylinders (Girtrak brakes) / Cilindros receptores (Frenos Girtrak)

Tractors Tractores	Slave cylinder Cilindro receptor	Repair kit Juego rep.
61-12, 61-14, 68-12, 68-14, 75-12, 75-14, 80-12, 80-14, 95-12, 95-14, 103-12, 103-14, 106-14, 110-14, 113-12, 113-14, 120-14, 133-14, 145-14	28/413-14 (A) (7701025828, 7701030351) RH / Derecha.	28/414-6 (7701025829) For 4 cyl. / 1 wheel Para 4 cil. / 1 rueda
	28/413-15 (A) (7701025827, 7701030350) LH / Izda.	



(A) 2x **28/413-14** + 2x **28/413-15** each wheel / por rueda

Part numbers are quoted for reference purposes only.
Our parts and accessories are not original.

Las referencias originales tienen un propósito
identificativo. Nuestras piezas no son originales.

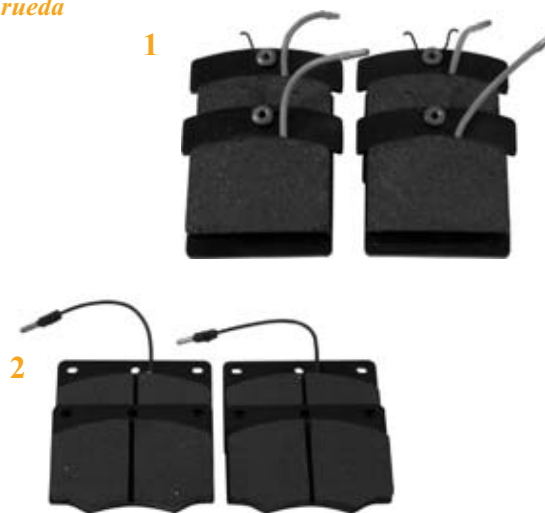


BRAKES
FRENOS

Girtrak brake pad kits / Juego de pastillas de freno Girtrak

4 pad kits - 1 kit for each wheel / Juego de 4 pastillas - 1 juego por rueda

Tractors Tractores	Fig. Fig.	Pad kit Juego de pastillas
61-12, 61-14, 68-12, 68-14, 75-12, 75-14, 80-12, 80-14, 95-12, 95-14, 103-12, 103-14, 106-14, 110-14, 113-12, 113-14, 120-14, 133-14, 145-14	1	28/412-9 (7701202160, 7701201653) 30 Km/h
	2	28/412-6 (6005003571, 6005000971, 7701202440) 40 Km/h
103-52, 103-54, 106-54 (Front brake / Freno delantero)	2	28/412-6 (6005003571, 6005000971, 7701202440)



Girtrak brake band / Banda de freno Girtrak

Tractors Tractores	Fig. Fig.	LH band Banda izda.	RH Band Banda drcha.	Observation Comentario
68-12, 68-14, 75-12, 75-14, 95-12 (⇒ 50693), 95-14 (⇒ 52334), 103-12 (⇒ 50404), 103-14 (⇒ 52646),	1	28/324-9 (7701025832, 6005003693, 6005008446, 6005009130)	28/324-10 (7701025851, 6005003694, 6005008447, 6005009131)	Ø 245mm Lg. : 535mm
95-12 (50694 ⇒), 95-14 (52335 ⇒), 103-12 (50405 ⇒), 103-14 (52647 ⇒), 106-14, 110-14, 113-12, 113-14, 133-14, 145-14, 120-14	2	28/324-11 (7701027002, 6005003695, 6005008448, 6005009132)	28/324-12 (7701027008, 6005003696, 6005008449, 6005009133)	Ø 290mm Lg. : 735mm



Hand brake disc / Disco de freno mano

551, 651



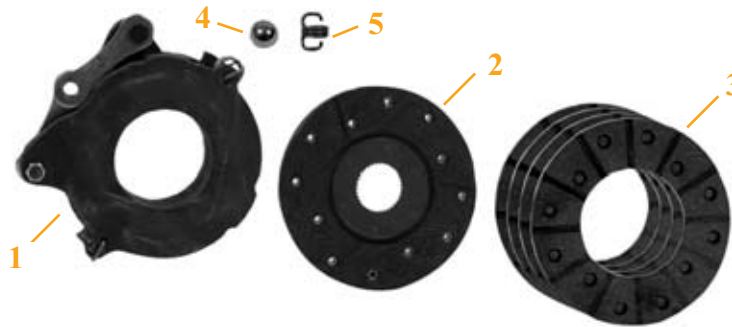
28/435-2
(7700013504, 7701004426,
6005003083)
Ø 102mm
28Z

Part numbers are quoted for reference purposes only.
Our parts and accessories are not original.

Las referencias originales tienen un propósito
identificativo. Nuestras piezas no son originales.



DRY DISC BRAKES
FRENOS DE DISCO EN SECO



	1	2	3	4-5
Tractors Tractores	Actuator assy. Conjunto	Friction disc Disco fricción	Lining kit Juego ferodos	Ball & spring Bola & Muelle
351, 421, 461, 462, 521, 556, 656, 751, 782, 851, 951, 1151, 60S, 70S, 80S, 90S, 460S, 480S, 490S 32-50, 32-60, 34-60, 42-70, 44-70,	28/417-25 (7701004423, 7700012447, 7701028163, 7700012446) Ø 152mm / 6"	28/420-21 (6005003079, 7700013499, 7700013500, 7700554443, 7701027948, 7701029783) 37Z 28/420-22 23Z Carraro	28/421-5 (6005000415, 6005003082, 7701200201)	Ball / Bola 28/418-5 (4) (0772594200, 6000140175, 6005001957) 7/8"
551, 651, 652, 681, 751, 58-12, 58-14, 61-12, 61-14, 65-12, 65-14, 68-12, 68-14, 70-12, 70-14, 75-12, 75-14, 80-12, 80-14, 85-12, 85-14	28/417-26 (7701025453, 7700012445) Ø 165mm / 6 1/2"	28/420-23 (6005003078, 7700013496, 7700013497, 7701027949, 7701025454, 7701029784) 37Z	28/421-6 (6005003081, 6005000414, 6005000458)	Spring / Muelle 28/419-6 (5) (7701017979, 7701456501, 6005000386, 7701004424)
751, 752, 782, 851, 951, 1151	28/417-27 (7701017977, 7701024143, 7700012444) Ø 178mm / 7"	28/420-24 (7701017978, 6005007339, 7701032800, 7700013503, 7701025568) 20Z 28/420-19 (6005003077) 47Z	28/421-7 (7701200403, 6005003080, 6005000412, 6005000413)	

OIL IMMERSSED DISC BRAKES
FRENOS DE DISCO EN BAÑO DE ACEITE



Tractors Tractores	Friction disc Disco fricción
58-32, 58-34, 65-32, 65-34, 70-32, 70-34 Ceres 65, 70, 75, 310, 320	28/422-23 (7700016494) 37Z Ø165mm
75-32, 75-34, 80-32, 80-34, 85-32, 85-34, 90-32, 90-34, Ceres 85, 95, 330, 340, Ergos 85, 95, 105, Cergos 330, 340, 350	28/422-22 (7700014997) 37Z Ø203mm
95-12, 95-14, 103-12, 103-14, 103-52, 103-54, 106-14, 106-54, 110-14, 110-54, 120-14, 120-54, 133-14, 133-54, 145-14, 145-54, 155-54, Temis 550, 610, 630, 650	28/422-10 (7700015006) 46Z Ø222mm
Ares 630, 640, 710, 720	28/422-26 (6005019455) 14Z Ø343mm

BRAKE ROD SEAL / RETÉN FRENO



28/424-4
(770014999)

All models / Todos los modelos

Part numbers are quoted for reference purposes only.
Our parts and accessories are not original.

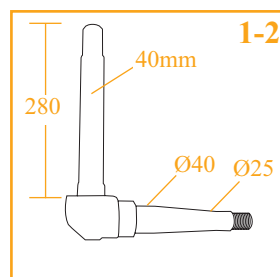
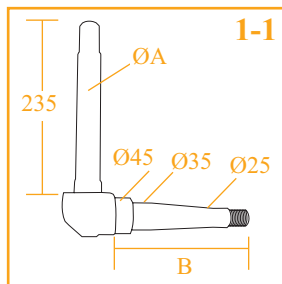
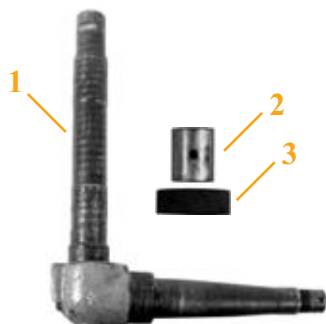
Las referencias originales tienen un propósito
identificativo. Nuestras piezas no son originales.



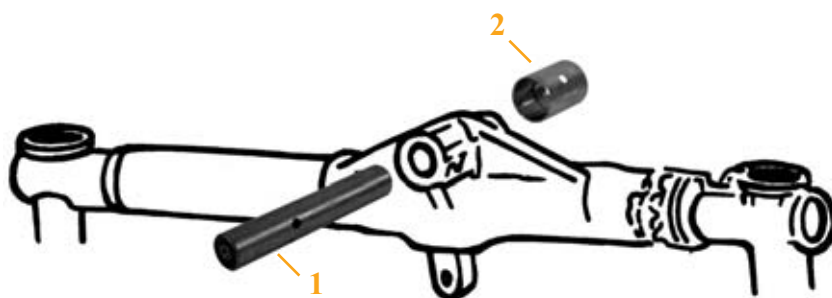
"THE RELIABLE SERVICE"



FRONT AXLE PARTS/PIEZAS
PIEZAS DEL EJE DELANTERO



	1		2	3
Tractors Tractores	Spindle (LH) Mangueta izda.	Spindle (RH) Mangueta drcha.	Bush Casquillo	Seal Retén
Super 3, 5, 6, 7 D22, D30, N70, N71	28/470-88 (0981590300) 1-1 A = 32mm	28/471-88 (0981590400) B = 177mm	28/477-88 (0855873400) 32x35x45mm	
Super 7D, R57, R86, R88	28/470-33 1-1 A = 36mm	28/471-33 B = 177mm	28/477-38 (0855954300) 36x39x45mm	28/474-4 (0608513200) 36x60x20mm
	28/470-34 1-1 A = 36mm	28/471-34 B = 145mm		
301, 351, 361, 421, 461, 466, 551, 556, 651, 656, 751, 58-12, 58-32, 61-12, 65-12, 65-32, 70-12, 70-32, Ceres 65, 70, 75, 310, 320	28/470-32 (7701456360, 7701456143) 1-1 A = 36mm	28/471-32 (7701456361, 7701456144) B = 157mm		
681, 751, 851, 68-12, 75-12, 75-32, 80-12, 80-32, 85-12, 85-32, 95-12, 90-32, Ceres 85, 95, 310 (F0158 ⇄), Ceres 320 (F0276 ⇄), 330, 340	28/470-42 (7701456261, 7701456941) 1-2	28/471-42 (7701456262, 7701456942)	28/477-49 (7700660383, 6000103009) 40x44x50	28/474-49 (7700630524, 7700695657)



Tractors Tractores	Fig. Fig.	Ref. Ref.	Description Descripción
Super 3, 5, 6, 7 D22, D30, N70, N71	1	28/485-39 (7700522323)	Central pin / Bulón central 32x190mm
	2	28/486-39 (0855873400)	Bush / Casquillo 32x35x45mm
32-50, 32-60, 34-60, 42-70, 44-70	2	28/486-39 (0855873400)	Bush / Casquillo 32x35x45mm

Part numbers are quoted for reference purposes only.
Our parts and accessories are not original.

Las referencias originales tienen un propósito
identificativo. Nuestras piezas no son originales.



FRONT AXLE BEARING KITS JUEGO DE RODAMIENTOS DEL BUJE DE RUEDA DELANTERA



Tractors Tractores	Ref. Ref.	Tractors Tractores	Ref. Ref.
Super 2, 3, 4, 5, 6, 7, D22, D30, D35, N70, N71, N72, V71, V72	28/460-25 (7701456504)	891, 981	28/460-32 (7701456507)
50, 60, 70, 80, 90	28/460-27 (7701456511)	32-50, 32-60, 42-70	28/460-27 (770145611)
53 (> 1103122), 55, 56 (> 5114407), 86 (> 8107179), 89 (> 4142210)	28/460-25 (7701456504)	50-12, 55-12	28/460-34 (7701456565)
53 (1103123 >), 56 (5114408 >), 86 (8107180 >), 89 (4142211 >), 351 (>1120535), 421 (> 2121366), 461 (> 3125663), 551 (> 5125034), 651 (> 6126220), 751 (> 2181052), 851 (> 6180126)	28/460-26 (770146503)	61-12, 65-12	28/460-29 (7701456502)
		68-12	28/460-33 (7701456506)
351 (1120536 > 1121300), 421 (2121367 > 2124232), 461 (3125664 > 3130215), 551 (5125035 > 5138975), 651 (6126221 > 6139213), 751 (2181053 > 2185626), 851 (6180127 > 6180779)	28/460-28 (7701456510)	70-12SP	28/460-29 (7701456502)
		70-12 V/F/EV	28/460-34 (7701456565)
		75-12, 77-12	28/460-33 (7701456506)
351 (1121301 >), 421 (2124233 >), 461 (3130216 >), 551 (5138976 >), 651 (6139213 >),	28/460-29 (7701456502)	75-32	28/460-32 (7701456507)
		80-12	28/460-34 (7701456565)
751 (2185627 >), 851 (6180779 >)	28/460-33 (7701456506)	85-12	28/460-33 (7701456506)
456, 556, 656	28/460-29 (7701456502)	85-32, 90-32	28/460-32 (7701456507)
462 (> 4222011), 652 (> 6221699)	28/460-32 (7701456507)	95-12	28/460-33 (7701456506)
462 (4222012 >), 652 (6221700 >)	28/460-33 (7701456506)	103-12, 103-52, 113-12	28/460-32 (7701456507)
752, 852	28/460-32 (7701456507)		
781	28/460-33 (7701456506)		

Part numbers are quoted for reference purposes only.
 Our parts and accessories are not original.

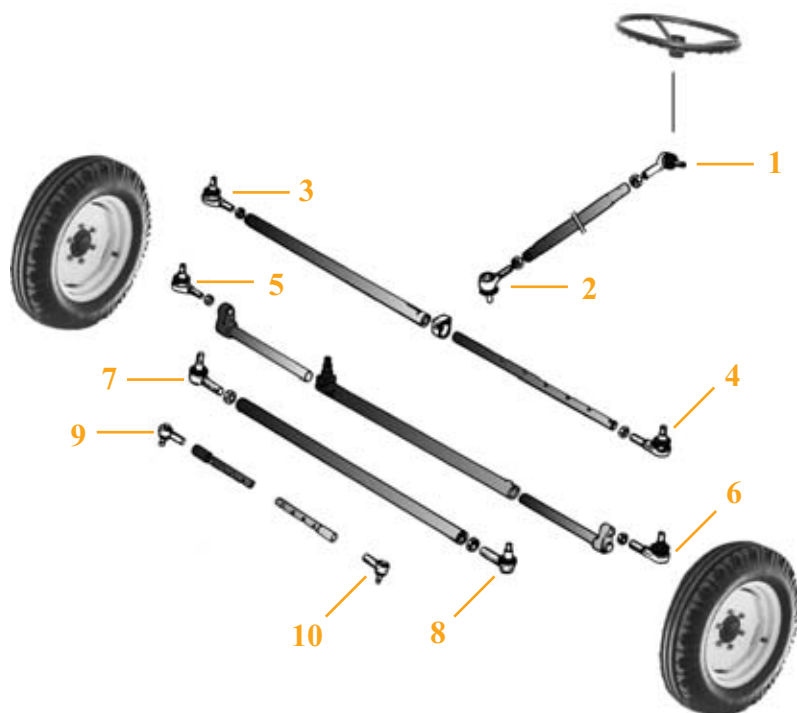


"THE RELIABLE SERVICE"



*Las referencias originales tienen un propósito
 identificativo. Nuestras piezas no son originales.*

TIE RODS & SOCKETS
RÓTULAS Y BARRAS DE DIRECCIÓN



Tractors Tractores	Ref. Ref.	OEM OEM	Position Posición	Thread Rosca	Length Longitud	Cone Cono
2 WHEEL DRIVE TRACTORS TRACTORES DE SIMPLE TRACCIÓN						
N71, R56, 301, 351, 361, 421M, 461M, 32-50, 32-60	28/497-71	7700681806 7700505602	1 4	M16x1,5D	95mm	14/16
	28/497-75	7700681808 7700505603	2 3	M16x1,5G	95mm	14/16
R91, R92, R94, R96, R98	28/497-76	7700505786 7700504269	1 4	M16x1,5D	85mm	18/20
	28/497-77	7700679127 7700504270 7700504271	2 3	M16x1,5G	85mm	18/20
461, 551, 651, 681, 751, 851, 951, 1151, 1451, 58-12, 58-32, 61-12, 65-12, 65-32, 68-12, 70-12, 70-32, 75-12, 75-32, 80-12, 85-12, 85-32, 90-32, 95-12, 103-12, 103-52, 113-12, Ceres 65, 75, 85, 95, Ceres 310, 320, 330, 340	28/497-76	7700681811 7700505786 7700681810 7700504269	5 6	M16x1,5D	85mm	18/20
50-12V, 55-12V, 70-12V, 80-12V, Dionis 110, 120, 130, 140 Fructus 110, 120, 130, 140	28/497-143	6000100832	9	M20x1,5G	95mm	16/18
	28/497-144	6000100833	10	M20x1,5D	95mm	16/18
Ergos 85, 95, 105	28/497-84	7700658834	7	M24x1,5G	105mm	18/20
	28/497-83	7700658833	8	M24x1,5D	105mm	18/20

M18D : Tie rod male M18 RH Thread / Rótula macho M18 rosca drcha.

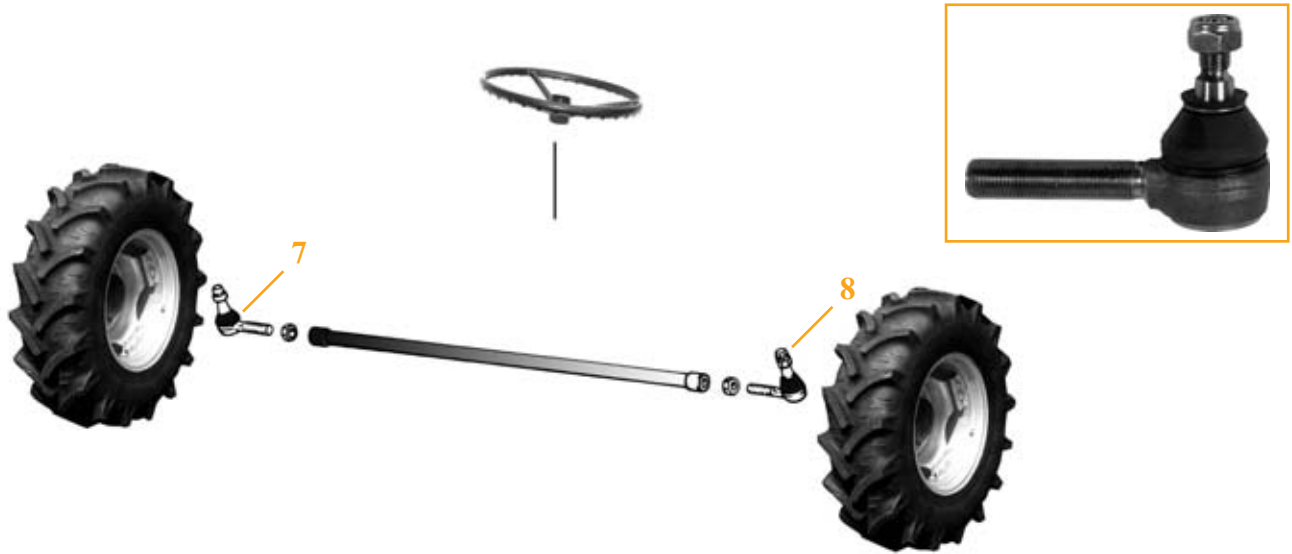
F24G : Tie rod female M24 LH Thread / Rótula hembra M24 rosca izda.

Part numbers are quoted for reference purposes only.
Our parts and accessories are not original.

Las referencias originales tienen un propósito
identificativo. Nuestras piezas no son originales.



TIE RODS & SOCKETS
RÓTULAS Y BARRAS DE DIRECCIÓN



Tractors Tractores	Ref. Ref.	OEM OEM	Position Posición	Thread Rosca	Length Longitud	Cone Cono
4 WHEEL DRIVE TRACTORS TRACTORES DE DOBLE TRACCIÓN						
551-4, 651-4, 751-4 (81030 >) Axle Carraro eje	28/497-80	6000198855	7	M22x1,5G	100mm	16/18
	28/497-79	6000198854	8	M22x1,5D	100mm	16/18
555-4, 651-4 Axle Renault eje	28/497-82	7700693256	7	M22x1,5G	100mm	18/20
	28/497-81	7700693255	8	M22x1,5D	100mm	18/20
751-4 (> 81029), 851-4, 951-4, 1151-4 Axle Carraro eje	28/497-78	6000188759	7	M24x1,5G	105mm	20/22
	28/497-164	6000187031	8	M24x1,5D	105mm	20/22
681-4, 681-4S, 751-4S, 782, 58-14, 58-32, 58-34, 65-14, 65-32, 65-34, 68-14, 70-14, 70-32, 70-34, 75-14, 75-32, 75-34, 80-14, 85-14, 80-32, 80-34, 85-32, 85-34, 90-32, 90-34	28/497-84	7700658834	8	M24x1,5G	105mm	18/20
	28/497-83	7700658833	7	M24x1,5D	105mm	18/20
782-4, 851-4S, 95-14, 103-14, 103-54, 106-14, 106-54, 110-14, 110-54, 113-14, 120-14, 120-54, 133-14, 133-54, 145-14, 145-54, 155-54, 175-74, 160-94, 180-94	28/497-86	7700654420	8	M28x1,5G	105mm	20/22
	28/497-85	7700654419	7	M28x1,5D	105mm	20/22

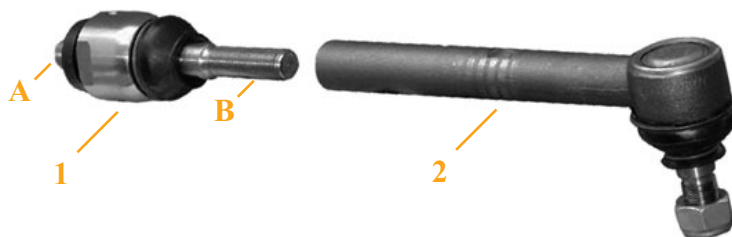
M18D : Tie rod male M18 RH Thread / Rótula macho M18 rosca drcha.
F24G : Tie rod female M24 LH Thread / Rótula hembra M24 rosca izda.

Part numbers are quoted for reference purposes only.
Our parts and accessories are not original.

Las referencias originales tienen un propósito
identificativo. Nuestras piezas no son originales.



TIE RODS & SOCKETS
RÓTULAS Y BARRAS DE DIRECCIÓN



Tractors Tractores	Ref. Ref.	OEM OEM	Position Posición	Thread Rosca	Length Longitud	Cone Cono
4 WHEEL DRIVE TRACTORS TRACTORES DE DOBLE TRACCIÓN						
Ceres 65, 70, 75, 85, 95 Ceres 310, 320, 330, 340 Cergos 330, 340, 350 <i>Axle Sige eje</i>	28/497-145	6005009895	1	A:M22x1,5D B:M22x1,5D	210mm	
	28/495-150	6005009894	2	F22x1,5D	210mm	23,5x25,5
103-54, 106-54, Ares 540, 550, 610, 620, 630, 640, 650, Ares 710, 720, 725, 735, 815, 825, Temis 550, 610, 630, 650	28/497-146	6000103325	1	A:M22x1,5D B:M24x1,5D	210mm	
	28/495-151	6000103324	2	F24x1,5D	258mm	23,5x25,5
50-12, 55-12, 55-14, 70-12, 70-14, 80-12, 80-14 Dionis 110, 120, 130, 140	28/497-147 <i>LH / Izda.</i>	6000103044	1	A:M20x1,5D B:M18x1,5G	138mm	
	28/497-148 <i>RH / Drcha.</i>	6000103045	1	A:M20x1,5D B:M18x1,5D	138mm	
	28/495-152 <i>LH / Izda.</i>	6000148972	2	F18x1,5G	55mm	20/22
	28/495-153 <i>RH / Drcha.</i>	6000148973	2	F18x1,5D	55mm	20/22
Ceres 65, 75, 85, 95, Cergos 340, 350 Ergos 85, 95, 105 <i>Axle Carraro eje</i>	28/497-149	6000149001 6000103261	1	A:M20x1,5D B:M18x1,5D	175mm	
	28/495-154	6000103260	2	F18x1,5D	202mm	20/22

M18D : Tie rod male M18 RH Thread / Rótula macho M18 rosca drecha.

F24G : Tie rod female M24 LH Thread / Rótula hembra M24 rosca izda.

STEERING CYLINDER BUSHES
CASQUILLO DEL CILINDRO



28/579-5F - Ø18mm

28/579-6F - Ø22mm

FRONT DRIVE SHAFT BUSH
CASQUILLO DEL EJE DELANTERO

551-4, 651-4, 681-4, 751-4, 851-4, 58-14, 58-34,
65-14, 65-34, 68-14, 75-14, 75-34, 80-14, 85-14,
85-34, 95-14, 103-14, 103-54, 110-14, 113-12,
113-14, 133-14, 145-14

Shaft Renault eje

28/6447-8
(7700654352)



Part numbers are quoted for reference purposes only.
Our parts and accessories are not original.

Las referencias originales tienen un propósito
identificativo. Nuestras piezas no son originales.



"THE RELIABLE SERVICE"



HUB SEALS (4 WD)
RETENES (4 RM)

Size Dim.	Ref. Ref.	OEM OEM	Tractors Tractores
105x130x13mm	28/6408-22	7700039131, 7700027371	58-32, 58-34, 65-32, 65-34, 70-32, 70-34, 75-32, 75-34, 80-32, 80-34, 85-32, 85-34, 90-32, 90-34, 103-54, 106-54, 110-54, 120-54, 133-54, 155-54, 160-94, 180-94
110x130x12mm	28/6408-21	7700016626	58-32, 58-34, 61-12, 61-14, 65-32, 65-34, 68-12, 68-14, 70-32, 70-34, 75-12, 75-14, 75-32, 75-34, 80-12, 80-14, 80-32, 80-34, 85-32, 85-34, 90-32, 90-34, 95-12, 95-14, 103-12, 103-14, 103-52, 103-54, 106-14, 106-54, 110-14, 110-54, 120-14, 120-54, 133-14, 133-54, 145-14, 145-54, 155-54, 175-74, 160-94, 180-94
148,5x180,5x15mm	28/6408-23	6005009891, 6005011172	Ceres 65, 70, 75, 85, 95, 310, 320, 330, 340 Cergos 330, 340, 350
149,9x176x16mm	28/6408-20	6000147705	50-12, 55-12, 55-14, 70-12, 70-14, 80-12, 80-14, 103-54, 106-54 Ares 540, 550, 610, 620, 630, 640, 710, 720, 725, 735 Dionis 110, 120, 130, 140 Fructus 110, 120, 130, 140 Temis 550, 610, 630, 650

HYDROSTATIC STEERING
DIRECCIÓN HIDROSTÁTICA

ASSY. "ORBITROL" COMPLETO



Ref. Ref.	OEM OEM	Description Descripción
28/560-13	7700037833, 7700037275, 7700009996, 7700012229 OSPC100-ON 150-1155	140 Bars 1/2" BSP
28/560-14	7700037834, 7700035158, 7700019456 OSPC125-ON 150-1171	

FRONT AXLE - UNIVERSAL JOINTS
CRUCETAS DEL EJE DELANTERO

Ref. Ref.	Fig. Fig.	OEM OEM	Ø x L (mm) Ø x L (mm)
28/6403-7	1	7701025161, 6000196867	27 x 81,7
28/6403-32	2	7701025150, 7701025155, 6000196861	30,2 x 92,1

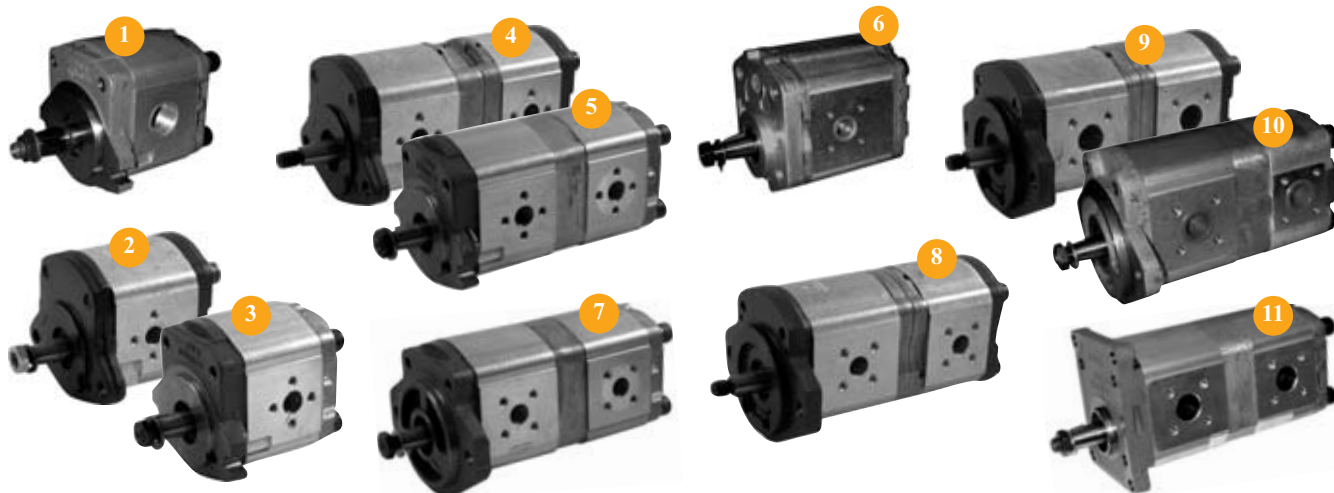


Part numbers are quoted for reference purposes only.
Our parts and accessories are not original.

Las referencias originales tienen un propósito
identificativo. Nuestras piezas no son originales.



HYDRAULIC PUMPS
BOMBAS HIDRÁULICAS



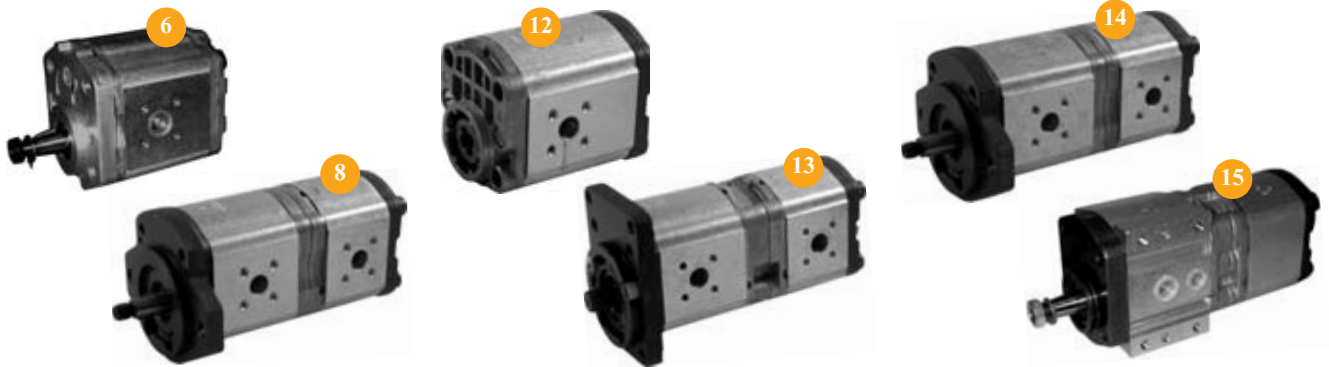
Tractors Tractores	OEM OEM	Rot. Rot.	Type Bosch Tipo				Type Bendix Tipo			
			Ref. Ref.	Fig. Fig.	Bosch N° N° Bosch	Flow Flujo	Ref. Ref.	Fig. Fig.	Bendix N° N° Bendix	Flow Flujo
D22, D30, D35, N70, N71, N72, N73, Super 3, 5, 6, 7, Super 2D, 3D, 4D, 5D, 6D, 7D	0855946500	R/D					69/566-47	1	2065, R88-03, 33854-529	10cc
50, 51, 53, 55, 56, 57, 60, 70, 80, 82, 86, 88, 89, 90, 92, 94, 96, 98, 301, 351, 361, 421, 456, 460, 461, 466, 480, 486, 489, 490, 492, 496, 498, 521, 551, 556, 651, 652, 656, 32-50, 32-60, 34-60, 42-70, 44-70	7700544580, 7700544581, 7700568528	L/I	69/565-68	2	0510625334	16cc	69/566-68	3	2066, R88-04, R88-05, 35281-520, 35281-528, 35281-532	12cc
421, 461, 462, 501, 551, 556, 562, 651, 652, 656, 681, 751, 752, 781, 782, 851, 891, 951, 981, 1151, 1181, 56-12, 58-14, 61-12, 61-14, 65-12, 65-14, 68-12, 68-14, 70-12, 70-14, 75-12, 75-14, 80-12, 80-14, 85-12, 85-14	7700013742, 7700035327, 7700568529, 7700568530, 7700706110, 7700566099, 6005020874	L/I	69/565-54	4	0510565323 0510565322	14+8 cc	69/566-54	5	2068, R88-06, 35281-530, 35281-566	14+8 cc
50-12, 55-12, 55-14, 70-12, 70-14, 80-12, 80-14	6000103052, 6000102061	L/I					69/566-100	6	SNP2/14S C004	14cc
58-32, 58-34, 65-32, 65-34, 75-32, 75-34, 85-34, 90-32, 90-34, 103-52, 103-54, 106-54	7700035335, 7700021284, 7700019142, 7700030854, 6005020877	L/I					69/566-46	7	4017, 35285-524	16+12 cc
	7700034421, 7700032627	L/I	69/565-108	8	0510665417	19+11 cc				
58-32, 58-34, 61-12, 61-14, 65-32, 65-34, 68-12, 68-14, 75-12, 75-14, 75-32, 75-34, 80-12, 80-14, 85-32, 85-34, 90-32, 90-34, 95-12, 95-14, 103-12, 103-14, 106-14, 110-14, 110-54, 120-14, 120-54, 133-14, 133-54, 145-14, 145-54, 155-54	7700013007, 6005020880, 7700035388, 7700034422, 7700030851, 7700021767, 7700699878, 7700028033, 7700035337, 7700020957	R/D	69/565-72	9	0510665093	16+11 cc	69/566-72	10	R88-08 35285-503 35285-519	14+8 cc
70-32, 70-34, 80-32, 80-34 Engine Perkins Motor	7700035340 7700021635	R/D					69/566-101	11	4019 35288-035	17+ 11,9cc

Part numbers are quoted for reference purposes only.
Our parts and accessories are not original.

Las referencias originales tienen un propósito
identificativo. Nuestras piezas no son originales.



HYDRAULIC PUMPS
BOMBAS HIDRÁULICAS



Tractors Tractores	OEM OEM	Rot. Rot.	Type Bosch Tipo				Type Bendix Tipo			
			Ref. Ref.	Fig. Fig.	Bosch N° N° Bosch	Flow Flujo	Ref. Ref.	Fig. Fig.	Bendix N° N° Bendix	Flow Flujo
175-74	6005004431	L / I	69/565-59	12	0510615337	19cc				
1451		L / I	69/565-73	13	0510665375	19+11 cc				
Ceres 65, 75 (1st fitting / 1er montaje)	7700034421, 7700032627	L / I	69/565-108	8	0510665417	19+11 cc				
Ceres 65, 75, 85, 95, Ceres 310, 320, 330, 340, Ergos 85, 95, 105, Cergos 330, 340, 350	7700036171	L / I	69/565-7	14	0510765347	22,5 +11 cc				
Ares 540, 550, 610, 620, 630, 640	6005019352	L / I	69/565-75	15	0510665389	19+11 cc				
Dionis 110, 120, 130, 140 Fructus 110, 120, 130, 140, Pales 210, 230, 240	6000103052, 6000102061	L / I					69/566-100	6	SNP2/14S C004	14cc

HYDRAULIC COUPLINGS
ACOPLAMIENTO HIDRÁULICO



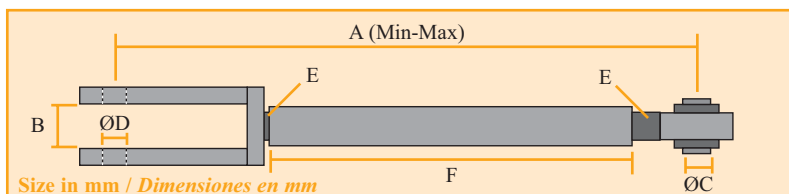
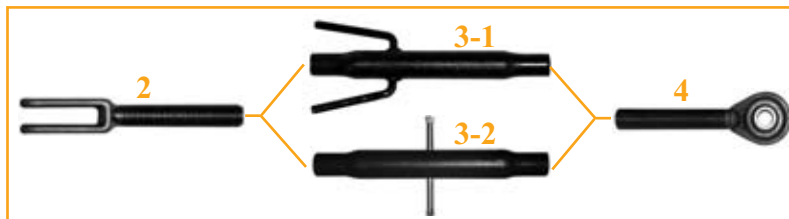
Tractors Tractores	Ref. Ref.	Fig. Fig.	OEM OEM	Thread Rosca
Ares 540, 550, 610, 620, 630, 640, 710, 720 Ergos 85, 95, 105	28/908-7	1	7700049213, 7700045925, 7700058551	M22x1,5
Ares 540, 550, 610, 620, 630, 640 Ceres 65, 70, 75, 85, 95, 310, 320, 330, 340 Cergos 330, 340, 350 Temis 550, 610, 630, 650	28/908-8	2	7700041979, 7700030114	3/4" JIC

Part numbers are quoted for reference purposes only.
Our parts and accessories are not original.

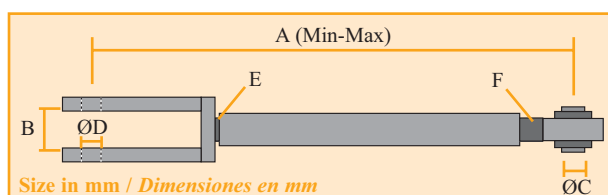
Las referencias originales tienen un propósito
identificativo. Nuestras piezas no son originales.



LEVELLING BOX ASSEMBLIES
HORQUILLAS Y CAJAS NIVELADORAS



	1							2	3	4
Tractors Tractores	Levelling box assy. Caja niveladora	A	B	C	D	E	F	Levelling fork Horquilla	Tube Tubo	Ball end Rótula
351, 421, 461, 462, 466, 521, 551, 556, 651, 652, 656, 32-50, 32-60, 34-60, 42-70, 44-70	28/760-58 (7700005033) 1-1	490-690		22	16	M24x3	270	28/762-38 (7700511694) LH thread / Rosca l.	28/761-38 (7700504943, 7701030210) 3-1	28/759-17 (0823584800, 7700670541) RH thread Rosca drcha.
	28/760-59 (7700005032) 1-1	520-720		22	20	M24x3	300	28/762-39 (7700644798, 7701030208) LH thread / Rosca l.	28/761-39 (7700504944, 7701030207) 3-1	
681, 751, 782, 851	28/760-52 (7700005031) 1-2	530-750	20	22	20	M30x3	350	28/762-27 (7700671241, 7700526581) LH thread / Rosca l.	28/761-37 7700627699, 7700671484) 3-2	28/759-31 (7700700415) RH thread / Rosca d.
	28/760-53 (7700005030) 1-2	530-750	20	28	20	M30x3				28/759-32 (7700700416) RH thread / Rosca d.



Mounting pins
Pasador inf.

28/758-15 Ø 19mm
28/758-16 Ø 25mm



Tractors Tractores	Ref. Ref.	Fig. Fig.	OEM OEM	A	B	C	D	E	F
Low range / Gama baja	28/760-54	1		450-595	22	22	19	M24x3	M24x3
Mid range / Gama media	28/760-55	2		500-630	27	28	19	M27x3	M27x3
High range / Gama alta	28/760-56	3	7701573111	630-810	27	28	25	M30x3,5	M30x3,5
Ares 540, 550, 610, 620, 630, 640	28/760-57	4	7700043318	635-835	32	22	22	M27x3	M27x3

Part numbers are quoted for reference purposes only.
Our parts and accessories are not original.

Las referencias originales tienen un propósito
identificativo. Nuestras piezas no son originales.

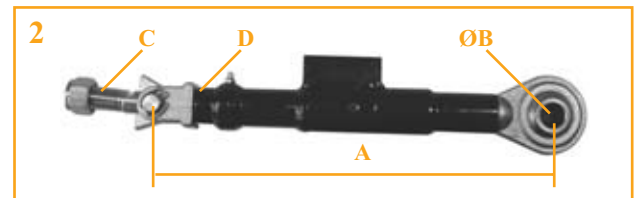
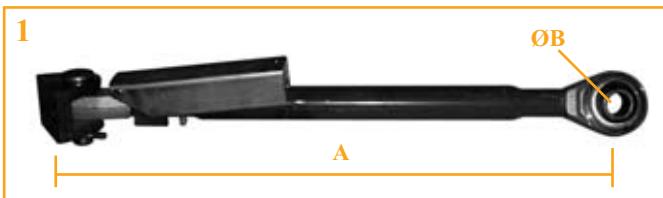


ADJUSTABLE STABILISERS
ESTABILIZADORES AJUSTABLES



Size in mm / Dimensiones en mm

	1					2	3	4	5
Tractors Tractores	Stabiliser Estabilizador	A	B	C	D	Ball end Rótula	Tube Tubo	Ball end Rótula	Accessories Accesorios
Old models Modelos antiguos		460	M22	22,5	18	28/746-13 (0833157100)	28/744-13 (7700506163)	28/743-18 (7700506162)	28/756-2 (7700520772) 5-1 Circlip Pasador
351, 421, 461, 462, 466, 521, 551, 556, 651, 652, 656, 681, 751, 782, 851, 58-12, 58-14, 58-32, 58-34, 65-12, 65-14, 65-32, 65-34, 70-12, 70-14, 70-32, 70-34, 75-12, 75-14, 75-32, 75-34, 80-12, 80-14, 80-32, 80-34, 85-12, 85-14, 85-32, 85-34, 90-32, 90-34	28/740-33 (7700005028, 7701456341, 7700506163)	466	M24 x3	22,5	18	28/746-14 (7700670540, 7700633496)	28/744-14 (7701030212, 7700632031)	28/743-19 (7700670539)	28/758-17 (0608276602) 5-2 Ø22 Pin Ø22 Bulón
	28/740-34 (7700005029, 7711050349)	585	M24 x3	22,5	18		28/744-18 (7701030213, 7700632032)		
95-12, 95-14, 103-12, 103-14, 106-14, 110-14, 113-12, 113-14, 133-14, 145-14	28/740-35 (7700005027, 7711050350)	525	M27 x3	28,5	22	28/746-15 (7700700415, 0823934700)	28/744-15 (7701030206, 7700645724)	28/743-20 (7700700380, 7700506922)	



Tractors Tractores	Ref. Ref.	Fig. Fig.	OEM OEM	A	B	C	D
58-32,58-34, 65-32, 65-34, 70-32, 70-34, 75-32, 75-34, 80-32, 80-34, 85-32, 85-34, 90-32, 90-34, Ceres 65, 70, 75, 85, 95, 310, 320, 330, 340, Ergos 85, 95, 105, Cergos 330, 340, 350	28/740-1	1	7700018995	585	22		
95-12, 95-14, 103-12, 103-14, 103-54, 106-14, 106-54, 110-14, 110-54, 120-14, 120-54, 133-14, 133-54, 145-14, 145-54, Temis 550, 610, 630, 650	28/740-2	1	7700018996	660	28,4		
Ares 540, 550, 610, 620, 630, 640, Ares 710, 720, 725, 735, 815, 825	28/740-36	2	7700043410	405-502	25,4	M24x3	M30x2

Part numbers are quoted for reference purposes only.
Our parts and accessories are not original.

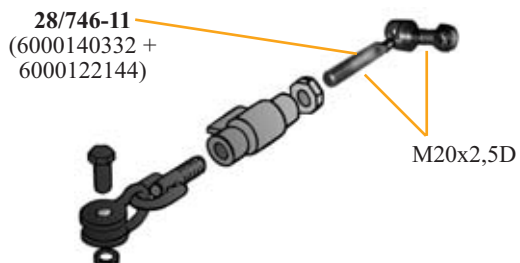
Las referencias originales tienen un propósito
identificativo. Nuestras piezas no son originales.



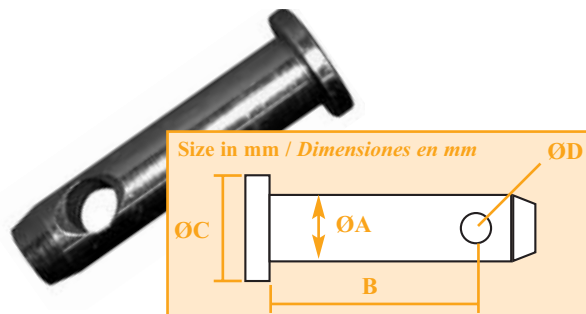
ADJUSTABLE STABILISERS
ESTABILIZADORES AJUSTABLES

ADJUSTABLE STABILISER
ESTABILIZADORES AJUSTABLES

50-12, 55-12, 55-14, 70-12, 70-14, 80-12, 80-14
Axle Carraro / Carraro eje



TOP LINK PINS / PASADOR TERCER PUNTO



Ref. Ref.	OEM OEM	A	B	C	D
28/704-17	0606918702	16	54	25	7
28/704-18	7701018864	16	97	25	5
28/704-19	7700511922	19	57	28	12
28/704-20	7700511924	19	76	28	12
28/704-21	7700552874, 7700514655	25	117	35	12



Auxiliary hydraulic lift kits : On demand
Juegos de cilindros hidráulicos de ayuda : Disponible bajo pedido



For linkage see also our catalogue part 1
Para tercer punto ver también nuestro catálogo de enganche



**OIL SEALS
RETENES**

A : Single lip / *Labio simple*
 B : Double lip / *Labio doble*
 C : Metal outer / *Exterior metal*
 E : With an additional lip / *Con raspador*



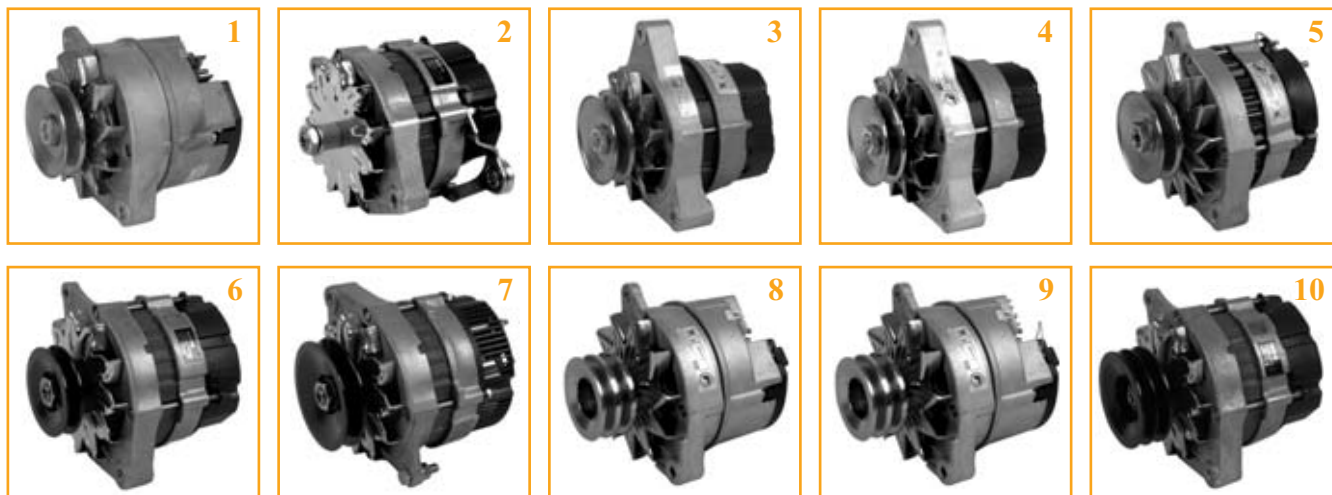
Size (mm) Dimensiones (mm)	Type Tipo	Ref. Ref.	OEM OEM	Size (mm) Dimensiones (mm)	Type Tipo	Ref. Ref.	OEM OEM
17x30x7	A	28/6470-70	7701032055	55x76x12	B	28/6470-90	7700673020
30x40x7	A	28/6470-71	7701017603	58x80x10	A-E	28/6470-91	7701020961
30x62x10	A-C	28/6470-72	6000125139	60x75x8	A-E	28/6470-92	6000146703
35x47x7	A	28/6470-73	7701017815	60x75x8	A	28/6470-93	6005004452
35x52x10	A	28/6470-74	7701019415	60x80x10	B	28/6470-94	7703087046
35x55x11	B	28/6470-75	6000125372	60x90x10	A-C	28/6470-95	7701030071
35x62x12	A-E	28/6470-76	7701018636	65x85x12	A	28/6470-96	7700006256
35x72x10	A-E	28/6470-77	6000125163	65x85x13	A-C-E	28/6470-97	7703087047
40x52x7	A	28/6470-78	7701017814	68x90x10	B-C	28/6470-98	0851960500
40x55x10	A-C-E	28/6470-79	6000101420	70x90x12	A-E	28/6470-99	0854146400
40x62x8	A	28/6470-80	6005004453	70x100x10	A-E	28/6470-100	6000125296
40x72x12	A-E	28/6470-81	7701018275	80x110x16	A-C-E	28/6470-101	6000125359
45x62x10	B	28/6470-82	0855890300	85x110x12	A-E	28/6470-102	7701026080
45x62x10	A	28/6470-83	6005004542	85x110x13	A-C-E	28/6470-103	6005008942
45x62x13	A-E	28/6470-84	6000102147	85x110x13	A-E	28/6470-104	7700005852
45x65x10	A-C	28/6470-85	7701020926	90x110x13	A-E	28/6470-105	0024411903
50x70x10	A-E	28/6470-86	0854858900	95x120x13	A	28/9470-106	7701014045
50x80x10	A-C	28/6470-87	6000125300	100x130x16	A-C-E	28/6470-107	6000101515
55x70x8	A	28/6470-88	6000146705	110x130x13	A	28/6470-108	6005004462
55x72x10	A	28/6470-89	7701025070	165x190x17	B-C	28/6470-109	6005004463

Part numbers are quoted for reference purposes only.
 Our parts and accessories are not original.


"THE RELIABLE SERVICE"


Las referencias originales tienen un propósito
 indentificativo. Nuestras piezas no son originales.

ALTERNATORS
ALTERNADORES



Tractors / Type Tractores / Tipo	Fig. Fig.	Ref. Ref.	OEM OEM	Observation Comentario	Capacity Capacidad	Regulator Regulador
Less pulley Sin polea	1	62/920-86	6005000065 7700681836 7700636369	Valeo 9AL2826K, 432973EO	14V. 50Amp.	62/919-33 Separated Separado
	2	62/920-116		Iskra AAK3568	14V. 65Amp.	Included Integrado
Single pulley Polea simple	3	62/920-73	7700012969 7700007595 6005003151	Valeo 9AR5071F, 432976M0, 433479 Plug connection Conexión tipo fastón	14V. 35 Amp.	62/919-34
	4	62/920-83	7700683200 6005003150	Valeo 9AR2729F, 432979, 433478 Screw connection Conexión tipo tornillo	14V. 35 Amp.	
	5	62/920-66	7704001233 6005003141	Valeo A13N69, 43294450, 433472 Screw connection Conexión tipo tornillo	14V. 50Amp.	
	6	62/920-57 (W)	6005700086	Iskra AAK3581 Screw connection Conexión tipo tornillo	14V. 65 Amp.	
	7	62/920-50 (W)	6005701123	Iskra AAK4554 Plug connection Conexión tipo fastón	14V. 65 Amp.	
Double pulley Polea doble	8	62/920-77	7700707225 6005003143	Valeo A13N76, 432978T0 Screw connection Conexión tipo tornillo	14V. 50 Amp.	62/919-35
	9	62/920-75 (W)	7700008742	Valeo 2940119, 432980C0, 433473 Plug connection Conexión tipo fastón	14V. 65 Amp.	62/919-35
	10	62/920-70 (W)	6005700087 6005003144	Iskra AAK3584 Screw connection Conexión tipo tornillo	14V. 65 Amp.	62/919-21

(W) Electrical tachometer connection / Conexión eléctrica al cuentahoras

Part numbers are quoted for reference purposes only.
Our parts and accessories are not original.

Las referencias originales tienen un propósito
identificativo. Nuestras piezas no son originales.



ALTERNATORS
ALTERNADORES

11

12

13

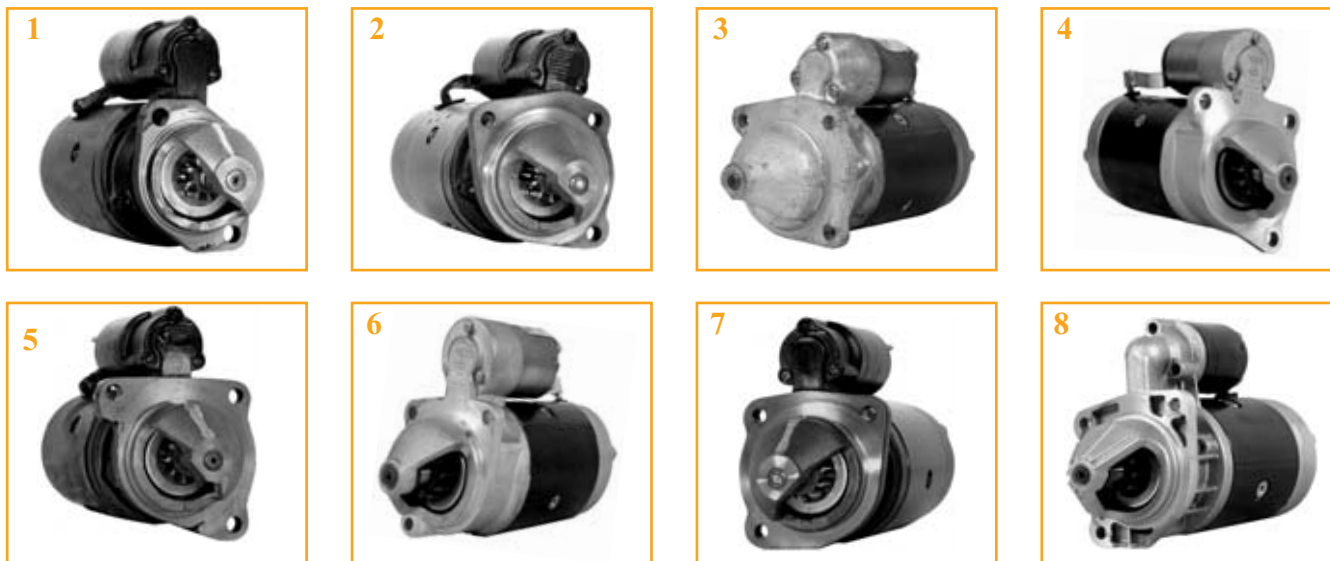
14

Tractors / Type Tractores / Tipo	Fig. Fig.	Ref. Ref.	OEM OEM	Observation Comentario	Capacity Capacidad	Regulator Regulador
Ceres 65, 75, 85, 95, 310, 320, 330, 340 Ergos 85, 95, 105, Cergos 330, 340, 350	11	62/920-21 (W)	7700036536	Iskra AAK5116 With airco - Single pulley Con aire acond. - Polea simple Screw connection Conexión tipo tornillo	14V. 95 Amp.	62/919-18
	12	62/920-113 (W)	7700036535	Iskra AAK1356 Less airco - Single pulley Sin aire acond. - Polea simple Screw connection Conexión tipo tornillo	14V. 65Amp.	62/919-17
Ares 540, 550, 610, Ares 620, 630, 640, Temis 550 Flat pulley Polea plana		62/920-114 (W)	7700046783 7700042474	Iskra AAK5137, AAK5125 8 grooves - Ø56mm - 8 canales	14V. 95Amp.	62/919-18
Ares 710, 720, 725 Ares 735, 815, 825 Flat pulley Polea plana	13	62/920-117 (W)	7700048828	Iskra AAK5157 8 grooves - Ø64mm - 8 canales	14V. 95 Amp.	62/919-18
Temis 610, 630, 650	12	62/920-118 (W)	7700053087 7700058810	Iskra AAK3314	14V. 65Amp.	62/919-21
Series 55, 70, 80 Series Dionis, Fructus, Pales	14	62/920-119 (W)	6005016172	Iskra AAK4552	14V. 65Amp.	62/919-21

(W) Electrical tachometer connection / Conexión eléctrica al cuentahoras



STARTERS
MOTORES DE ARRANQUE



Tractors / Engines Tractores / Motor	Fig. Fig.	Réf. Ref.	OEM OEM	Drive ass. Nºdientes.	Fitting Fijación	Prominent length Longitud saliente	Capacity Capacidad
Engine / Motor MWM 325-2	1	62/930-28 Iskra AZJ3123		9Z	2R	228mm	2,7KW
Engine / Motor 226, 227, 325, 327	2	62/930-32 Iskra AZJ3218	7700046893 7700627394 7700026780 6005011729 7700501670	9Z	3R	228mm	2,7KW
	2	62/930-56 Iskra AZJ3244	6005701125 6005003153 7700519797 7700525547	9Z	3R	240mm	3,1KW
	3	62/930-26		9Z	3R	254mm	3,5KW
Engine / Motor Perkins Super 7, 7D	3	62/930-39	0854324900	10Z	3R	254mm	3,5KW
Engine / Motor Perkins 3-152, 4-203	4	62/930-4	7701028780 6005007548 6005700082	10Z	3R	220mm	2,7KW
	4	62/930-10		10Z	3R	254mm	3,5KW
	5	62/930-90 Iskra AZJ3148	6005700082 6005007548 7701028780	10Z	3R	214mm	2,7KW
Engine / Motor Perkins 4-236, 4-248	6	62/930-5	7700011850	10Z	3L	250mm	3,5KW
	7	62/930-80 Iskra AZJ3144	7701031686 6005700081 6005003154 6005021272	10Z	3L	238mm	2,8KW
Engine / Motor Deutz FL912, FL913	8	62/930-68	6000102270	9Z	3L	220mm	2,7KW
	7	62/930-23 Iskra AZJ3170	6005016395 6000103270	9Z	3L	228mm	3KW

Part numbers are quoted for reference purposes only.
Our parts and accessories are not original.

Las referencias originales tienen un propósito
identificativo. Nuestras piezas no son originales.



"THE RELIABLE SERVICE"



STARTERS
MOTORES DE ARRANQUE

Tractors / Engines <i>Tractores / Motor</i>	Fig. <i>Fig.</i>	Réf. <i>Ref.</i>	OEM <i>OEM</i>	Drive ass. <i>Nºdientes.</i>	Fitting <i>Fijación</i>	Prominent length <i>Longitud saliente</i>	Capacity <i>Capacidad</i>
Engine / Motor John Deere DPSG Ceres 310, 320, 330, 340 Cergos 330, 340, 350 Ergos 85, 95, 105	9	62/930-86 Iskra AZJ3181	6005012976 6005022635	10Z	2R	241mm	3,1KW
Engine / Motor John Deere DPSG Ares 540, 550, 610, Ares 620, 630, 640	10	62/930-58 Iskra AZJ3261	7700044450 7700045291	10Z	3L	228mm	3,1KW
Engine / Motor John Deere DPSG Ares 710, 720, 725, Ares 735, 815, 825, Temis 550	11	62/930-59 Iskra AZJ3284	7700047132	10Z	2R	241mm	3,1KW
Engine / Motor Iveco Temis 610, 630, 650	12	62/930-98 Iskra AZJ3339	7700052677	9Z	3L		3KW

BOSCH - ISKRA- LUCAS - PARIS-RHONE -MAGNETI MARELLI CROSS-REFERENCES
REF. CRUZADAS BOSCH - ISKRA- LUCAS - PARIS-RHONE -MAGNETI MARELLI

Bosch		Iskra		Lucas	
0.001.359.025	28/930-56	11.130.432	28/930-28	26412	28/930-90
0.001.359.027	28/930-23	11.130.509	28/930-80	27409	28/930-90
0.001.359.073	28/930-23	11.130.520	28/930-90	27432	28/930-90
0.001.359.096	28/930-23	11.130.552	28/930-23	27470	28/930-90
0.001.362.017	28/930-28	11.130.569	28/930-86	27510	28/930-80
0.001.362.018	28/930-28	11.130.669	28/930-32	27523	28/930-80
0.001.362.025	28/930-32	11.130.706	28/930-56	27572	28/930-80
0.001.362.040	28/930-28	11.130.739	28/930-58		
0.001.362.043	28/930-32	11.130.820	28/930-59		
0.001.362.306	28/930-32				
0.001.362.314	28/930-32	AZJ3123	28/930-28	D11E120	28/930-32
0.001.367.004	28/930-23	AZJ3144	28/930-80	D11E131	28/930-56
0.001.367.010	28/930-23	AZJ3148	28/930-90	D11E154	28/930-80
0.001.367.077	28/930-58	AZJ3170	28/930-23	D11E158	28/930-32
0.001.369.005	28/930-86	AZJ3181	28/930-86		
0.001.369.017	28/930-56	AZJ3218	28/930-32		
0.986.011.020	28/930-32	AZJ3244	28/930-56		
0.986.011.021	28/930-32	AZJ3261	28/930-58		
0.986.011.200	28/930-23	AZJ3284	28/930-59		
0.986.014.740	28/930-86				
Paris Rhone					
				D11E120	28/930-32
				D11E131	28/930-56
				D11E154	28/930-80
				D11E158	28/930-32
Magneti Marelli					
				MT68S	28/930-80

Part numbers are quoted for reference purposes only.
Our parts and accessories are not original.

Las referencias originales tienen un propósito
identificativo. Nuestras piezas no son originales.

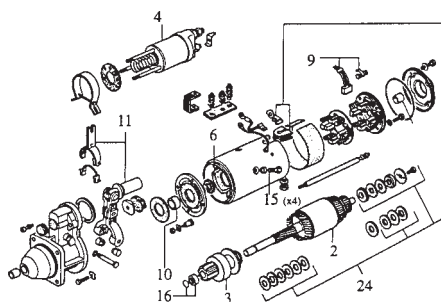


ISKRA STARTER SPARE PARTS
REPUESTOS PARA MOTORES DE ARRANQUE ISKRA



	1	2	3	4
Starter <i>Motore de arranque</i>	Solenoid <i>Solenoido</i>	Drive ass. <i>Pi ñón</i>	Armature <i>Inducido</i>	Brush set <i>Juego de escobillas</i>
62/930-32 AZJ3218 11130669	62/940-50 16908146 (6005022450)	62/939-24 16900254 (6005016404)	62/931-30 16360277 (6005022453)	62/933-13 16905973 (6005016401)
62/930-56 AZJ3244 11130706	62/940-51 16905757	62/939-24 16900254	62/931-51 16360685	62/933-14 16906266
62/930-90 AZJ3148 11130520	62/940-52 16908236	62/939-52 16901694	62/931-30 16360277	62/933-13 16905973
62/930-80 AZJ3144 11130509	62/940-53 16908029	62/939-52 16901694	62/931-15 16360524	62/933-13 16905973
62/930-23 AZJ3170 11130552	62/940-23 16906015 (6005016398)	62/939-24 16900254 (6005016404)	62/931-15 16360524 (6005016406)	62/933-13 16905973 (6005016401)
62/930-86 AZJ3181 11130569	62/940-54 16906409 (6005013417)	62/939-54 16903166 (6005013430)	62/931-54 16360700 (6005019897)	62/933-14 16906266 (6005013432)
62/930-58 AZK3261 11130739	62/940-55 16906825 (6005019893)	62/939-55 16901751 (6005017559)	62/931-54 16360700 (6005019897)	62/933-14 16906266 (6005013432)
62/930-59 AZJ3284 11130820	62/940-55 16906825 (6005017554)	62/939-54 16903166 (6005013430)	62/931-54 16360700 (6005019897)	62/933-14 16906266 (6005013432)

VALEO (PARIS RHONE) STARTER SPARE PARTS
REPUESTOS PARA MOTORES DE ARRANQUE VALEO (PARIS RHONE)



On demand
Sobre pedido

Part numbers are quoted for reference purposes only.
Our parts and accessories are not original.

Las referencias originales tienen un propósito
identificativo. Nuestras piezas no son originales.



WIPER BLADES
ESCOBILLAS DEL LIMPIAPARABRISAS



1

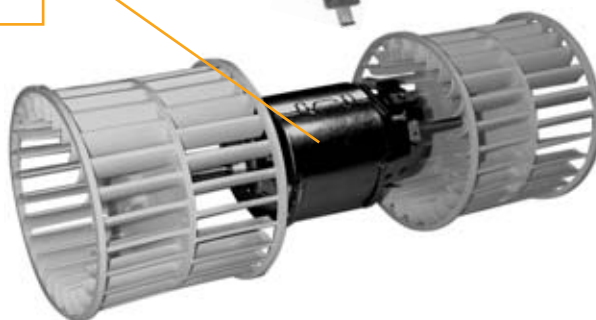


2

Tractors Tractores	Ref. Ref.	Fig. Fig.	OEM OEM	Length Longitud
58-32, 58-34, 65-32, 65-34, 70-32, 70-34, 75-32, 75-34, 80-32, 80-34, 85-32, 85-34, 90-32, 90-34 Ceres 310, 320, 330, 340	70/1987-18	1	7700005784, 6005000973	450-460mm
61-12, 61-14, 68-12, 68-14, 75-12, 75-14, 75-32, 75-34, 80-12, 80-14, 85-32, 85-34, 90-32, 90-34, 95-12, 95-14, 103-12, 103-14, 106-14, 110-14, 110-54, 113-12, 113-14, 120-14, 120-54, 133-14, 133-54, 145-14, 145-54, 155-54, 160-94, 175-74, 180-94	70/1987-30	2	7700003712, 7700696040, 7700041008	700mm

CAB HEATER
CALENTADOR DE CABINA

28/1988-7
(7701024792)
Cab heater fan
Ventilador de calentador de cabina



28/1988-8
(7701030544, 7701024791, 7701984823)
Unit of resistance
Resistencia eléctrica

CAB ROOFS
TECHO DE CABINA



1



2

Ref. Ref.	Fig. Fig.	OEM OEM	Tractors Tractores
28/4157-1	1	7701350456	351, 421, 461, 462, 466, 521, 551, 556, 651, 652, 656
28/4157-2	2	6005001284	782, 851, 891, 951, 981, 1151, 1181

Part numbers are quoted for reference purposes only.
Our parts and accessories are not original.

Las referencias originales tienen un propósito
identificativo. Nuestras piezas no son originales.



**MIRRORS
RETROVISORES**

Ref. Ref.	OEM OEM,	Description Descripción
28/4172-43	6005020999	Extendable arm (LH) less mirror Brazo extensible izda. sin espejo 400-630mm
28/4172-42	6005021100	Extendable arm (RH) less mirror Brazo extensible drcha. sin espejo 400-630mm
28/4172-31	6005020998	Mirror / Espejo 370x185mm Fitting / Fijación Ø18mm

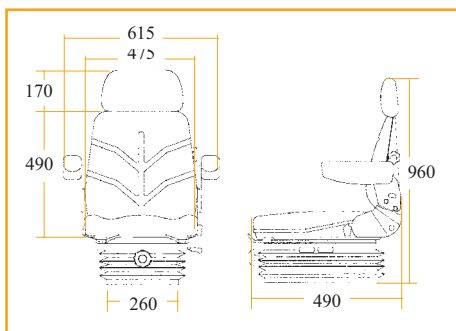


See also our catalogue part 1
Ver tambien nuestros catalogo 1



**SEATS
ASIENTOS**

- 61/830-980 : Blue velvet / *Felpa azul* —
- 61/830-981 : Black cover / *Tejido negro* —



- Adjustable lumbar support
Ajuste lumbar
- Adjustable arm rest
Brazos regulables
- Reclining back rest
Inclinación del respaldo
- Turntable
Base pivotante
- Base tilting
Inclinación del asiento
- Nose tilting
Inclinación de la parte del.
- Adjustment for driver weight
Ajuste según el peso del conductor
- Longitudinal adjustment
Ajuste longitudinal

SEAT COVERS / REVESTIMIENTOS DE ASIENTOS



For seats see also our catalogue part 1
Para los asientos ver tambien nuestros catalogo 1

Part numbers are quoted for reference purposes only.
Our parts and accessories are not original.

Las referencias originales tienen un propósito
identificativo. Nuestras piezas no son originales.



**GAS STRUTS
AMORTIGUADORES**



Tractors <i>Tractores</i>	Windscreen <i>Parabrisas</i>	Door <i>Puerta</i>	Roof <i>Techo</i>	Rear window <i>Ventana trasera</i>
301, 351, 361, 421, 461, 462, 466, 521, 551, 651, 652, 656, 681, 751		28/872-19 (7701350668) 490mm		28/870-54 (7701025587) 490mm
751, 781, 851		28/870-26 (7700002849) 592mm		
891, 951, 981, 1151, 1181				28/870-26 (7700002849) 592mm
55-12, 55-14, 70-12, 70-14				28/870-61 (6005014318) 325mm
58-12, 58-14, 58-32, 58-34, 61-12, 61-14, 65-12, 65-14, 65-32, 65-34, 68-12, 68-14, 70-12, 70-14, 70-32, 70-34, 75-12, 75-14, 75-32, 75-34, 80-12, 80-14, 80-32, 80-34, 85-32, 85-34, 90-32, 90-34, 95-12, 95-14, 103-12, 103-14, 106-14, Ceres 65, 70, 75, 85, 95, 310, 320, 330, 340				28/870-24 (7700005276) 375mm
75-32, 75-34, 85-32, 85-34, 90-32, 90-34, 95-12, 95-14, 103-12, 103-14, 103-52, 103-54, 106-14, 106-54, 110-14, 110-54, 113-12, 113-14, 120-14, 120-54, 133-14, 133-54, 145-14, 145-54, 155-54, 160-94, 175-74, 180-94, Temis 550, 610, 630, 650				28/870-25 (7700002848, 7700037427, 7700687189, 7700687409) 600mm
Ares 540, 550, 610, 620, 630, 640	28/874-7 (7700047061) 630mm			
Ergos 85, 95, 105		28/872-26 (6005014361) 255mm		28/870-61 (6005014318) 325mm
Cergos 330, 340, 350			28/870-61 (6005014318) 325mm	28/870-62 (6005022224) 365mm

**PAINT
PINTURA**



**THE BEST PAINT
ON THE MARKET**

64/LA.3010/L	Orange / <i>Naranja</i>
64/LA.3010/SP	Orange / <i>Naranja</i>
64/LA.3030/L	Yellow / <i>Amarillo</i>
64/LA.3030/SP	Yellow / <i>Amarillo</i>

LAQUE AMERICAINE

64/LA.7004/L	Brown / <i>Marrón</i>
64/LA.7004/SP	Brown / <i>Marrón</i>
64/LA.9010/L	Light ivory / <i>Marfil claro</i>
64/LA.9010/SP	Light ivory / <i>Marfil claro</i>

**LA MEJOR PINTURA
DEL MERCADO**

Part numbers are quoted for reference purposes only.
Our parts and accessories are not original.

Las referencias originales tienen un propósito
identificativo. Nuestras piezas no son originales.



"THE RELIABLE SERVICE"



CAB GLASS
CRISTALES DE CABINA

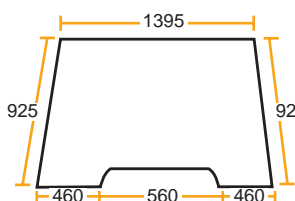
Series Ares RX & RZ Series

RX 540, 550, 610, 620 & 630

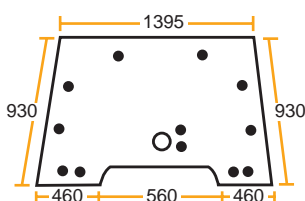
RZ 550, 610, 620, 630, 640, 710, 720, 725, 735, 815 & 825

Tinted glass / Cristales tintados

Windscreen / Parabrisas

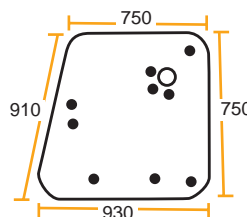


28/4001-11
(7700035810, 7700035820, R0020)
Fixed / Fijado



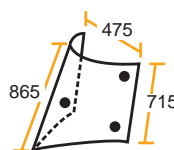
28/4004-6
(7700048128, R0021)
Opening / Abatible

Rear / Trasero



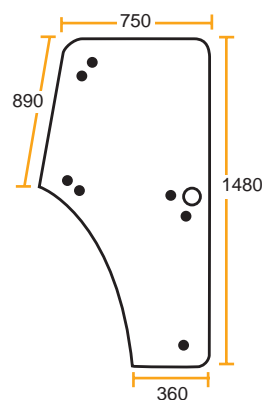
28/4071-31
(7700048328, R0028)

Rear corner / Esquina trasera



28/4069-5
(7700048327, 7700045840, R0026)
RH / Drcha.
28/4069-6
(7700048326, 7700045839, R0027)
LH / Izda.

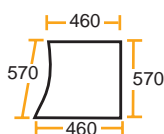
Door / Puerta



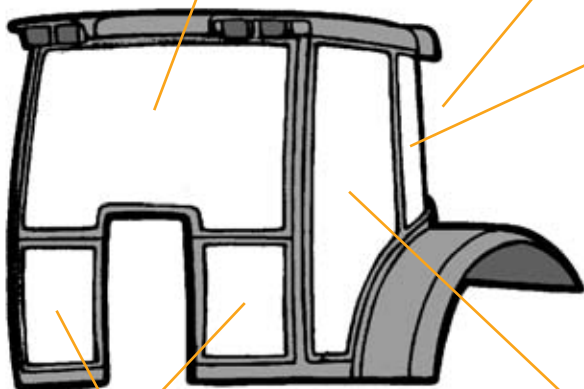
28/4038-20
(7700044196, R0024)
RH / Drcha.

28/4039-20
(7700044195, R0025)
LH / Izda.

Front / Frontal



28/4016-11
(7700035806, R0022)
RH / Drcha.
28/4015-11
(7700035805, R0023)
LH / Izda.



Part numbers are quoted for reference purposes only.
Our parts and accessories are not original.

Las referencias originales tienen un propósito
identificativo. Nuestras piezas no son originales.

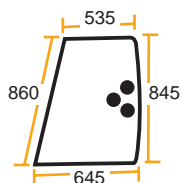


CAB GLASS
CRISTALES DE CABINA

Series TS, TX & TZ Series

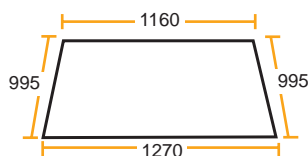
Tinted glass / Cristales tintados

Side / Lateral



28/4047-67
(7700016530, R1004)
LH & RH / Izda. & Drcha.

Windscreen / Parabrisas

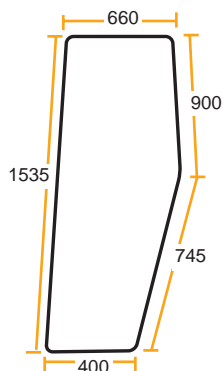


28/4001-12
(7700016589, R1000)
Fixed / Fijado

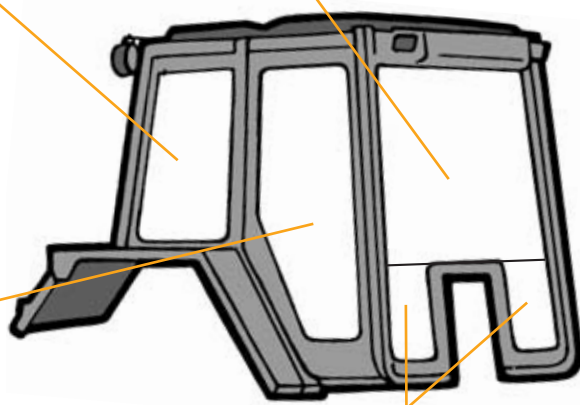
Door / Puerta



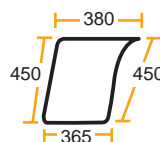
28/4020-28
(7700017134, R1002)
LH & RH, opened
Izda. & Drcha., abatible



28/4038-21
(7700017132, R1003)
RH, fixed / Drcha. Fijo
Only TS Sólo



Front / Frontal



28/4014-5
(7700017128, R1001)
LH & RH / Izda. & Drcha.

GLAZING RUBBER AND DRAFT EXCLUDERS
PERFIL DE GOMA PARA CRISTALES DE CABINA

	Sections (Black rubber) Perfiles (Goma negra)						Sections (Black) Perfiles (Negro)			
Ref. Ref.										
	70/4110-9 (A)	70/4110-10 (B)	70/4110-11 (C)	70/4111-4	70/4110-12	70/4110-13	70/4112-2	70/4112-3	70/4112-4	70/4112-5
Glass size Tamaño	6,0mm	4,7mm	4,7mm	Filter strip for Cinta para A, B, C	5,0mm	4,0mm	6,0mm	2,0-5,0mm	5,0mm	5,5mm
Panel Panel	1,2-1,6mm	1,2-1,6mm	2,6-3,2mm		2,0mm	2,0mm				

Part numbers are quoted for reference purposes only.
Our parts and accessories are not original.

Las referencias originales tienen un propósito
identificativo. Nuestras piezas no son originales.



"THE RELIABLE SERVICE"

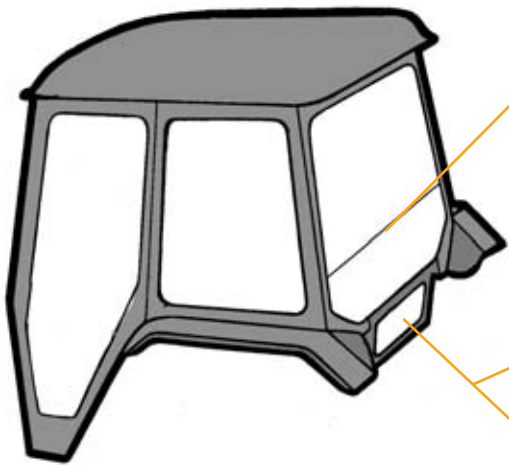


CAB GLASS
CRISTALES DE CABINA

Series TS, TX & TZ Series

Tinted glass except (*)
Cristales tintados excepto (*)

Rear / Trasero ⇒ 03/1985 (4 holes per hinge / 4 agujeros para bisagras)		Rear / Trasero 04/1985 ⇒ (5 holes per hinge / 5 agujeros para bisagras)	
<p>28/4072-66 (7700687192, R1006) Upper / Superior</p>		<p>28/4072-67 (7700017670, R1008) Upper / Superior</p>	
<p>28/4071-32 (7700687193, R1005) 1 part / 1 pieza</p>		<p>28/4071-33 (7700017671, R1007) 1 part / 1 pieza</p>	
<p>28/4073-39 (7700017669, R1015) Lower / Inferior</p>		<p>28/4073-39 (7700017669, R1015) Lower / Inferior</p>	



Bottom rear / Trasero bajo
Cab with movable seat / Cabina con asiento desplazable

<p>28/4073-44 (*) (7700007526, 7700001555, R1013) Centre / Centro</p>	<p>28/4073-45 (*) (7700007527, R1014) Side / Lateral</p>
--	---

Bottom rear / Trasero bajo

⇒ 03/1983	04/1983 ⇒ 06/1987	07/1987 ⇒ 06/1989	07/1989 ⇒
<p>28/4073-40 (7700007517, R1009)</p>	<p>28/4073-41 (7700007528, R1010)</p>	<p>28/4073-42 (7700017136, R1011)</p>	<p>28/4073-43 (*) (7700020507, R1012)</p>

Part numbers are quoted for reference purposes only.
Our parts and accessories are not original.

Las referencias originales tienen un propósito
identificativo. Nuestras piezas no son originales.



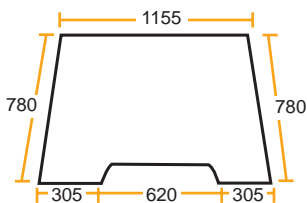
CAB GLASS
CRISTALES DE CABINA

Series Ceres Series

65, 70, 70X, 75, 75X, 85, 85X, 95, 95X

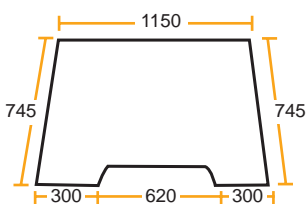
Clear glass / Cristales claros

Windscreen / Parabrisas



Std cab / Est. cabina

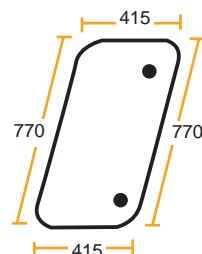
28/4000-57
(6005010158, D8091)



X cab / Cabina X

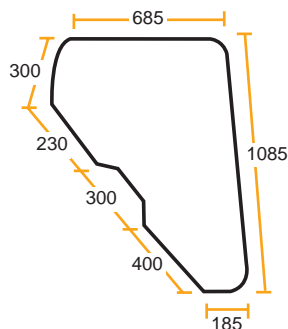
28/4000-58
(6005010155, D8090)

Side / Lateral



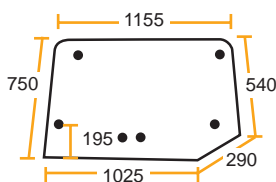
28/4047-38
(6005010162, D8095)
LH & RH / Izda. & Drcha.

Door / Puerta

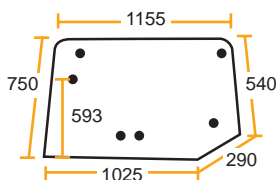


28/4021-30
(6005010161, D8094)
LH & RH / Izda. & Drcha.

Upper rear / Trasero superior

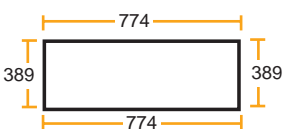


28/4072-42
(6005010163, D8096)



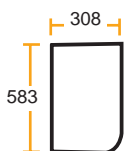
28/4072-82
(6005021388, D8098)

Lower rear / Trasero inferior



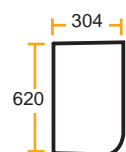
28/4073-28
(6005002917, D8097)

Front / Frontal



Std cab / Est. cabina

28/4012-38
(6005010160, D8093)
LH & RH / Izda. & Drcha.



X cab / Cabina X

28/4012-39
(6005010157, D8092)
LH & RH / Izda. & Drcha.

Part numbers are quoted for reference purposes only.
Our parts and accessories are not original.

Las referencias originales tienen un propósito
identificativo. Nuestras piezas no son originales.



CROSS REFERENCES
REFERENCIAS ORIGINALES CRUZADAS

OEM OEM	Order N° Ref. en uso	Old N° Ant. ref.	Page Página	OEM OEM	Order N° Ref. en uso	Old N° Ant. ref.	Page Página	OEM OEM	Order N° Ref. en uso	Old N° Ant. ref.	Page Página
7701030544	28/1988-8		79	7701020447(5x)	28/2-62A		7-9				
7701030648	28/1919-51	ET3214	39	7702031164(2x)+							
7701030649	28/1919-50	ET3213	39	7701020447(7x)	28/2-63A		8, 9				
7701030650	28/1913-102	ET3215E	40	7702031164(2x)+							
7701030685	28/229-8		57	7701020448(3x)	28/2-65B		7				
7701030685	28/414-5	RR7612K	59	7702031164(2x)+							
7701031447	28/74-161	W50715	20, 21	7701020448(4x)	28/2-61B		7, 8				
7701031686	62/930-80		76	7702031164(2x)+							
7701031783	60/97-2		34-36	7701020448(5x)	28/2-62B		7-9				
7701031963	28/71-165	W50711	20, 21	7702031164(2x)+							
7701032026	60/574-7		36	7701020448(7x)	28/2-63B		8, 9				
7701032055	28/6470-70		73								
7701032345	63/1884-27		43	7702031164(2x)+							
7701032468	28/33-169		13-16	7701020449(3x)	28/2-65C		7				
7701032469	28/34-169	W50705	13-17	7702031164(2x)+							
7701032470	28/31-169	RR281006	13-15	7701020449(4x)	28/2-61C		7, 8				
7701032472	28/31-163	RR281000	13-15	7702031164(2x)+							
7701032473	28/31-168	RR281005	13-15	7701020449(5x)	28/2-62C		7-9				
7701032800	28/420-24	RR17978	61	7702031164(2x)+							
7701200140	28/130-95	RR22333	26	7701020449(7x)	28/2-63C		8, 9				
7701200140	28/130-95E		26	7703087046	28/6470-94		73				
7701200201	28/421-5	RR200201	61	7703087047	28/6470-97		73				
7701200250	60/111-2		33	7703097174	63/1955-410	10/12620	38				
7701200356	28/31-165	RR281002	13-15	7703097184	63/1884-27		43				
7701200374	28/411-20	RR200374	59	7704001018	28/141-31		27				
7701200403	28/421-7	RR200403	61	7704001083	28/165-136		23				
7701200914	28/31-170	RR281007	13-15	7704001115	63/1884-11		43				
7701200917	28/31-166		13-15	7704001118	63/1884-5		43				
7701201591	28/34-164	W50701	13-17	7704001121	63/1884-18		43				
7701201598	28/227-8		57	7704001122	63/1884-24		43				
7701201598	28/411-21	RR2787K	59	7704001233	62/920-66	15/1233	74				
7701201833	28/34-165	W50702	13-17	7711027008	28/324-12	RR321223	60				
7701201835	28/34-49	W50703	13-17	7711050349	28/740-34	RR026K	71				
7701201653	28/412-9	RR201653	60	7711050350	28/740-35	RR025K	71				
7701202160	28/412-9	RR201653	60	7711050366	28/1912-98	10/7193K	40				
7701202440	28/412-6	28/3571	60	7711050367	28/1912-99	10/7192	40				
7701350456	28/4157-1		79	7711101089	28/1912-99	10/7192	40				
7701350668	28/872-19	28/1350668	81	7711101090	28/1912-98	10/7193K	40				
7701365140	28/1918-48	ET321	39	7711102525	28/1918-49	10/7196	39				
7701365331	28/1912-95	ET759	40	7920001773	28/105-15		42				
7701365332	28/1912-94	ET758	40	D8090	28/4000-58	D8090	85				
7701454414	28/31-162	RR112/AKD	13-15	D8091	28/4000-57	D8091	85				
7701454416	28/31-164	RR281001	13-15	D8092	28/4012-39	D8092	85				
7701455339	28/71-163	W50712	20, 21	D8093	28/4012-38	D8093	85				
7701456000	28/71-161	RR48139	20, 21	D8094	28/4021-30	D8094	85				
7701456091	28/71-165	W50711	20, 21	D8095	28/4047-38	D8095	85				
7701456095	28/71-160	W50709	20, 21	D8096	28/4072-42	D8096	85				
7701456143	28/470-32	28/1456360	62	D8097	28/4073-28	D8097	85				
7701456144	28/471-32	28/1456361	62	D8098	28/4072-82	D8098	85				
7701456240	28/71-164	W50713	20, 21	R0020	28/4001-11		82				
7701456241	28/71-166	W50714	20, 21	R0021	28/4004-6		82				
7701456261	28/470-42		62	R0022	28/4016-11		82				
7701456262	28/471-42		62	R0023	28/4015-11		82				
7701456341	28/740-33	RR024K	71	R0024	28/4038-20		82				
7701456360	28/470-32	28/1456360	62	R0025	28/4039-20		82				
7701456361	28/471-32	28/1456361	62	R0026	28/4069-5		82				
7701456476	28/71-162	W50744	20, 21	R0027	28/4069-6		82				
7701456501	28/419-6		61	R0028	28/4071-31		82				
7701456502	28/460-29		63	R1000	28/4001-12		83				
7701456503	28/460-26		63	R1001	28/4014-5		83				
7701456504	28/460-25		63	R1002	28/4020-28		83				
7701456506	28/460-33		63	R1003	28/4038-21		83				
7701456507	28/460-32		63	R1004	28/4047-67		83				
7701456510	28/460-28		63	R1005	28/4071-32		84				
7701456511	28/460-27		63	R1006	28/4072-66		84				
7701456565	28/460-34		63	R1007	28/4071-33		84				
7701456699	28/71-80		20, 21	R1008	28/4072-67		84				
7701456756	28/71-164	W50713	20, 21	R1009	28/4073-40		84				
7701456941	28/470-42		62	R1010	28/4073-41		84				
7701456942	28/471-42		62	R1011	28/4073-42		84				
7701573111	28/760-56	RR077K	70	R1012	28/4073-43		84				
7701984823	28/1988-8		79	R1013	28/4073-44		84				
7702031164(2x)+				R1014	28/4073-45		84				
7701019888(3x)	28/2-65		7	R1015	24/4073-39		84				
7702031164(2x)+				R1015	28/4073-39		84				
7701019888(4x)	28/2-61	W50758K	7, 8								
7702031164(2x)+											
7701019888(5x)	28/2-62	W50759K	7-9								
7702031164(2x)+											
7701019888(7x)	28/2-63	W50760K	8, 9								
7702031164(2x)+											
7701020447(3x)	28/2-65A		7								
7702031164(2x)+											
7701020447(4x)	28/2-61A		7, 8								
7702031164(2x)+											

Part numbers are quoted for reference purposes only.
Our parts and accessories are not original.

Las referencias originales tienen un propósito
identificativo. Nuestras piezas no son originales.



- © **Copyright Tracpièces 2002.** *Reproduction, même partielle, interdite sans autorisation. Les erreurs ou omissions qui auraient pu se glisser dans ce catalogue, malgré le soin apporté à sa réalisation n'engagent pas la responsabilité de Bepco-Tracpièces Group.*
- © **Copyright Tracpièces 2002.** *Reproduction or partial reproduction is forbidden without authorisation. Whilst every effort has been made to ensure the accuracy of the information provided, the Bepco-Tracpieces Group declines responsibility for any errors or omissions included in this publication.*
- © **Copyright Tracpièces 2002.** *Nachdruck, auch nur auszugsweise, nur mit schriftlicher Genehmigung. Für eventuelle Druckfehler in diesem Katalog übernimmt die Bepco-Tracpieces Group keine Haftung. Irrtümer vorbehalten. Warenabgabe nur solange Vorrat reicht.*
- © **Copyright Tracpièces 2002.** *Reproductie, nog copieren gedeeltes, verboden zonder toelating. De fouten of vergeten gegevens die zich in de catalogus bevinden, ondanks deze zeer goed is samengesteld, heeft dit geen verbintenis met verantwoordelijkheid van Bepco-Tracpieces Group.*

**A leading worldwide brand in
agricultural tractor parts and
accessories since 1958.**

**Bepco-Tracpièces Group is your
guarantee in quality, service and
competitive pricing.**

Quality is ...



“THE RELIABLE SERVICE”



TRACPIECES